

# Beosound 2 3rd Generation

User Guide

Betjeningsvejledning

Bedienungsanleitung

Guía del usuario

Mode d'emploi

Guida utente

ユーザーガイド

사용 설명서

Gebruikershandleiding

Guia do utilizador

Руководство пользователя

Användarhandbok

用户指南

使用者指南

## Languages

English, 3

Dansk (*Danish*), 13

Svenska (*Swedish*), 22

Deutsch (*German*), 31

Nederlands (*Dutch*), 40

Français (*French*), 49

Español (*Spanish*), 58

Italiano (*Italian*), 67

Português (*Portuguese*), 76

Русский (*Russian*), 85

日本語 (*Japanese*), 94

한국어 (*Korean*), 103

简体中文 (*Simplified Chinese*), 112

繁體中文 (*Traditional Chinese*), 121

## Table of Contents

Getting Started, *4*

Download the Bang & Olufsen app, *5*

Daily Use, *6*

Favourites, *7*

Multiroom, *8*

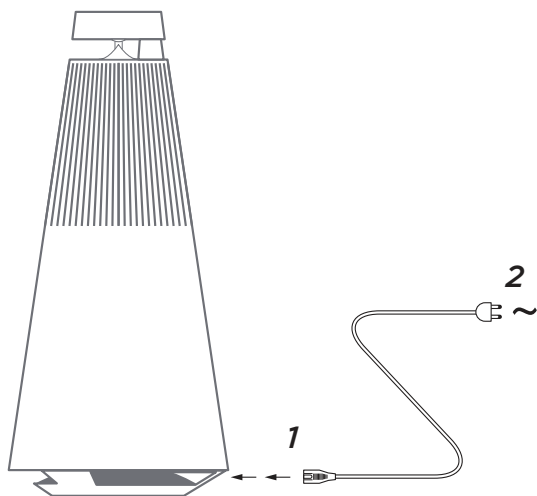
Set Up Stereo Speakers, *9*

Light Indicators, *10*

Buttons and Connections, *11*

Factory Reset and Wi-Fi Setup, *12*

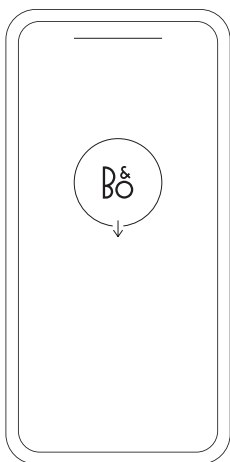
## GETTING STARTED



Unpack Beosound 2, connect it to the mains with the enclosed power cord and place it in its position. Wait up to two minutes to allow it to start and boot all necessary services.



## DOWNLOAD THE BANG & OLUFSEN APP




To set up your product and get the full Bang & Olufsen experience, download the Bang & Olufsen app. You can personalise your experience and access new features and product support from this app.

When you open the Bang & Olufsen app, you will be asked to create a user account. Once logged in, tap + to set up the new speaker.

### Software update

By default, Beosound 2 is set up for automatic software updates. Updates are carried out at night, if the product is connected to the mains and the Internet. We recommend this setting to ensure that your speaker always has the latest features and improvements

The setting can be changed in the Bang & Olufsen app.

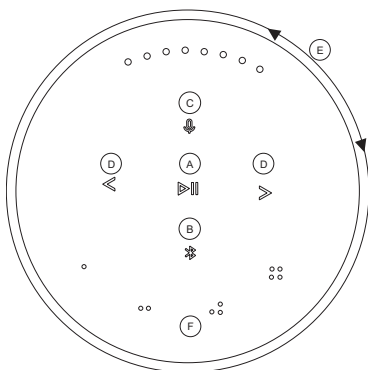
When the software is updating, the  indicator will flash green. The update will take up to 10 minutes to complete.

### ACTIVE ROOM COMPENSATION

Beosound 2 features Active Room Compensation. It is a feature optimising the sound performance to the speaker's placement in the room. We recommend running Active Room Compensation each time the speaker is moved. It is accessed from the Bang & Olufsen app.

## DAILY USE

**Start playback** - open your Bang & Olufsen app to start streaming, or press ▶|| to start playback of the last played integrated source.



The proximity sensors in Beosound 2 will detect when your hand approaches the speaker, and the buttons will light up.

**Play/pause music** - Press ▶|| (**A**).

**Join** - Press and hold ▶|| (**A**) for two seconds to join in on another listening experience in a Beolink Multiroom setup.

**Bluetooth pairing** - Press and hold ⌘ (**B**) for two seconds. When it starts flashing blue, turn on Bluetooth on your smartphone and select "Beosound 2 3<sup>rd</sup> Generation" in the menu.

**Mute/unmute microphone** - Press and hold ⏶ (**C**) for two seconds

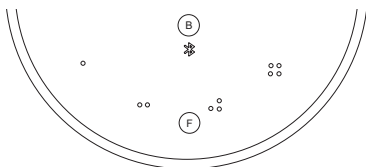
**Previous and next** track or radio station - Press <> (**D**).

**Volume control** - Turn the top ring (**E**) clockwise to increase volume and counter-clockwise to lower volume. Light indicators on the front will show the volume level.

**Favourites** - There are four favourite buttons, ◦, ◦◦, ◦◦◦, ◦◦◦◦ (**F**) for one-touch access to your preferred sources.

## FAVOURITES

Beosound 2 has four favourite buttons, providing one-touch access to e.g., your preferred Bang & Olufsen radio station or Spotify playlist.



When your speaker is set up through the Bang & Olufsen app, the favourite buttons will automatically add the four most popular radio stations in your location. You can change to your preferred favourites using the app. Start playback with a single touch.

## MULTIROOM



Use the Bang & Olufsen app to add compatible speakers to create a Beolink Multiroom group and play your music simultaneously in different rooms. Alternatively, stream to more speakers using AirPlay 2 or Chromecast.

Join or start playback in a Beolink Multiroom setup by pressing and holding  $\triangleright\parallel$  for two seconds until you hear audible feedback.

## SET UP STEREO SPEAKERS

Beosound 2 can be set up as a stereo speaker playing either the left or right channel. You need two same-generation Beosound 2.

Once you have carried out the first-time setup for each of the two Beosound 2 speakers, select stereo pairing in the Bang & Olufsen app under Sound Settings and follow the procedure. Await audible feedback.



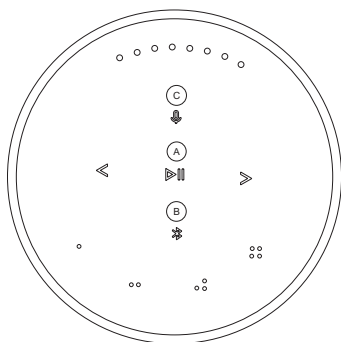
Left channel



Right channel

Once stereo pairing is carried out, the two products merge into one.

## LIGHT INDICATORS

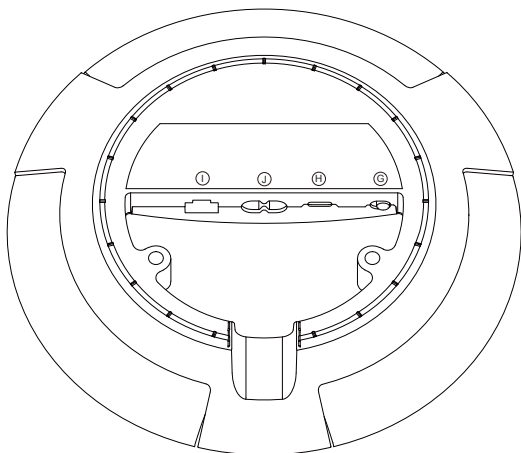


<b>A - Product indicator</b>	<b>Meaning</b>
White dimmed	Standby
White flashing	Product is starting up
Amber flashing	Ready for network setup
Amber pulsing	Connecting to network
Amber	No network connection
Green pulsing	Software update in progress

<b>B - Bluetooth indicator</b>	
Blue solid	Bluetooth pairing complete
Blue pulsing	Open for Bluetooth pairing

<b>C - Microphone indicator</b>	
Red	Microphone muted
White	Microphone on
Off	Microphone off (switch in the connection panel)

## BUTTONS AND CONNECTIONS



G: Slider to switch on/off microphone.

H: USB-C for service or connection of external audio sources, using the enclosed mini-jack adaptor.

J: Power connection for enclosed mains cable.

I: Ethernet socket for wired network connection

## FACTORY RESET & WI-FI SETUP

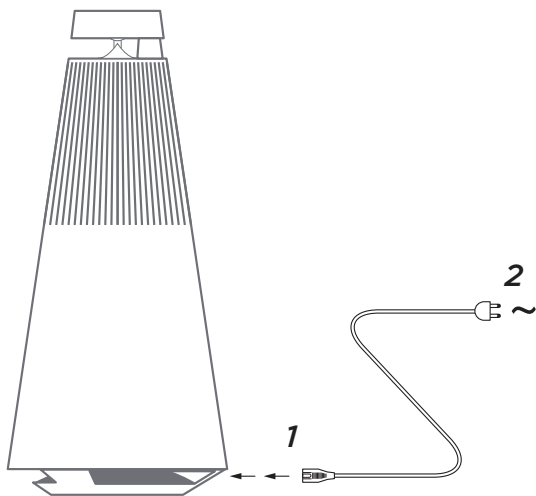


You can restore factory settings by pressing and holding < > simultaneously and awaiting audible feedback – keep holding for eight seconds until you hear the second audible feedback. Beosound 2 is now factory reset, and you can start first-time setup.

The speaker enters Wi-Fi setup mode when pressing and holding < > for three seconds, and setup can be completed in the Bang & Olufsen app. The product indicator turns solid white when the setup is complete.

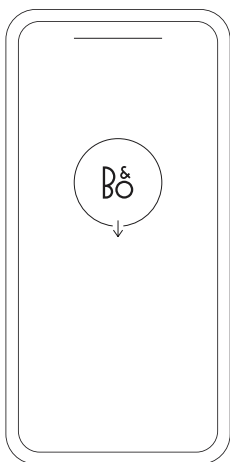


## KOM GODT I GANG



Pak Beosound 2 ud, tilslut strømforsyningen med det medfølgende netkabel, og placer den på sin plads. Vent op til to minutter, så den kan starte alle de nødvendige tjenester.

## DOWNLOAD BANG & OLUFSEN APPEN



Hvis du vil konfigurere dit produkt og få den fulde Bang & Olufsen-oplevelse, skal du downloade Bang & Olufsen-appen. Du kan tilpasse din oplevelse og få adgang til nye funktioner og produktsupport fra denne app.

Når du åbner Bang & Olufsen-appen, bliver du bedt om at oprette en brugerkonto. Når du er logget ind, skal du trykke på + for at konfigurere den nye højttaler.

### Software opdatering

Beosound 2 er som standard indstillet til automatiske softwareopdateringer. Opdateringerne udføres om natten, hvis højttaleren er tilsluttet strøm og internettet. Vi anbefaler denne indstilling, hvis du vil sikre, at højttaleren altid har de nyeste funktioner og forbedringer.

Indstillingen kan ændres i Bang & Olufsen-appen.

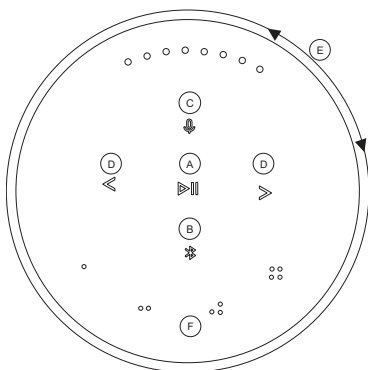
Når softwaren opdaterer, blinker indikatoren  $\gg$  grønt. Opdateringen tager op til 10 minutter at gennemføre.

### ACTIVE ROOM COMPENSATION

Beosound 2 har Active Room Compensation (aktiv rumkompensation). Det er en funktion, der optimerer lydudbredelsen i forhold til højttalerens placering i rummet. Den skal køre, hver gang højttaleren flyttes, og den kan tilgås fra Bang & Olufsen-appen.

## DAGLIG BRUG

**Start afspilning** - åbn din Bang & Olufsen-app for at begynde at streame, eller tryk på ▶|| for at starte afspilning af den senest afspillede integrerede kilde.



Nærhedssensorerne i Beosound 2 registrerer, når din hånd nærmer sig højttaleren, og knapperne lyser op.

**Afspil/stop musik** - tryk på ▶|| (A).

**Lyt Med** - tryk på ▶|| (A) i to sekunder for at deltage i en anden lytteoplevelse i en Beolink Multiroom-opsætning.

**Bluetooth-parring** - tryk på ✱ (B), og hold den nede i to sekunder. Når den begynder at blinke blå, skal du tænde for Bluetooth på din smartphone og vælge "Beosound 2 3<sup>rd</sup> Generation" i menuen.

**Slå mikrofonen til/fra** - Tryk på 📞 (C), og hold den nede i to sekunder

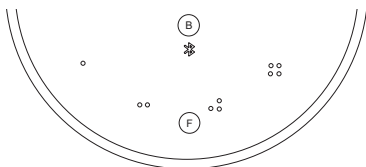
**Forrige og næste** nummer eller radiostation - tryk på <> (D).

**Lydstyrkeregulering** - drej den øverste ring (E) med uret for at øge lydstyrken og mod uret for at sænke lydstyrken. Lysindikatorer på forsiden viser lydstyrken.

**Favoritter** - der er fire favoritknapper, ○, ○○, ○○○, ○○○○ (F), så du kan gå til dine foretrukne kilder med et enkelt tryk.

## FAVORITTER

Beosound 2 har fire favoritknapper, der med et enkelt tryk giver dig adgang til f.eks. din foretrukne Bang & Olufsen-radiostation eller Spotify-afspilningsliste.



Når din højttaler er opsat via Bang & Olufsen-appen, vil favoritknapperne automatisk tilføje de fire mest populære radiostationer på din placering. Du kan skifte til dine foretrukne favoritter via appen. Start afspilning med et enkelt tryk.

## MULTIROOM



Brug Bang & Olufsen-appen til at tilføje kompatible højttalere for at oprette en Beolink Multiroom-gruppe og afspille din musik samtidig i forskellige rum. Du kan også streame til flere højttalere ved hjælp af AirPlay 2 eller Chromecast.

Lyt Med eller start afspilning i en Beolink Multiroom-opsætning ved at trykke på ▶|| og holde den nede i to sekunder, indtil du hører lydfeedback.

## OPSÆTNING AF STEREOHØJTALERE

Beosound 2 kan opsættes som en stereohøjtaler, der spiller enten venstre eller højre kanal. Du skal bruge to Beosound 2 af samme generation.

Når du har udført førstegangsopsætningen for hver af de to Beosound 2, skal du vælge stereoparring i Bang & Olufsen-appen under Lydindstillinger. Følg proceduren og afvent en hørbar tilbagemelding.



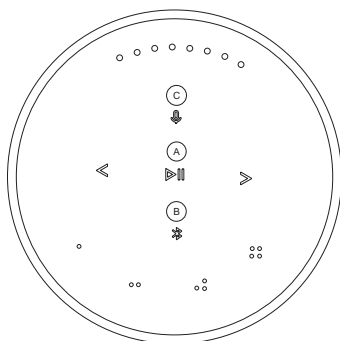
Venstre kanal



Højre kanal

Når stereoparringen er gennemført, kombineres de to produkter til ét.

## LYSINDIKATORER

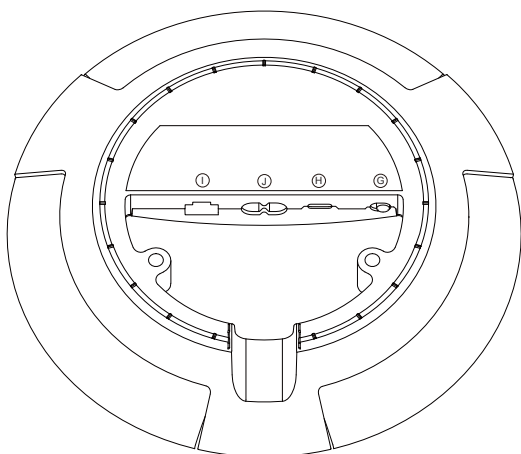


<b>A - Produktindikator</b>	<b>Betydning</b>
Hvid dæmpet	Standby
Hvid (blinker)	Produktet starter op
Blinker gult	Klar til netværks opsætning
Blinker gult	Forbinder til netværk
Gul (lyser konstant)	Ingen netværksforbindelse
Grøn (pulserer)	En softwareopdatering er i gang

<b>B - Bluetooth-indikator</b>	
Blå (lyser konstant)	Bluetooth-parring gennemført
Blå (pulserer)	Åben til parring med Bluetooth

<b>C - Mikrofonindikator</b>	
Rød	Mikrofon slået fra
Hvid	Mikrofon til
Deaktiveret	Mikrofon slukket (knap i tilslutningspanelet)

## KNAPPER OG FORBINDELSER



G: Skyder til at tænde/slukke mikrofonen.

H: USB-C til service eller tilslutning af eksterne lydkilder ved hjælp af den medfølgende minijack-adapter.

J: Strømtilslutning til medfølgende strømledning.

I: Ethernet-stik til kabelforbundet netværksforbindelse



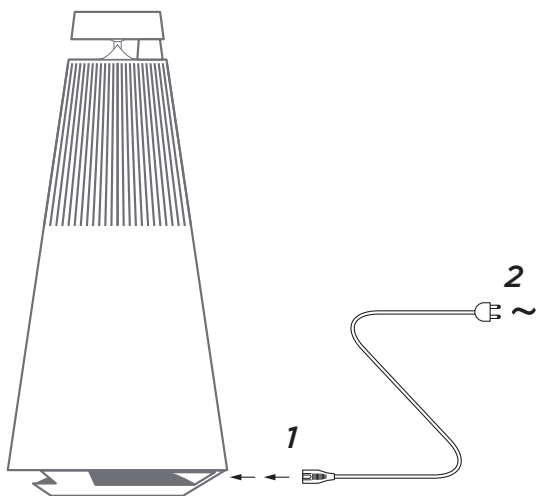
## FACTORY RESET OG WI-FI-OPSÆTNING



Du kan gendanne fabriksindstillingerne ved at trykke på <> og holde den nede samtidig og afvente lydfeedback - hold den nede i otte sekunder, indtil du hører den anden lydfeedback. Beosound 2 er nu sat til fabriksindstillingerne, og du kan starte førstegangsoopsætning.

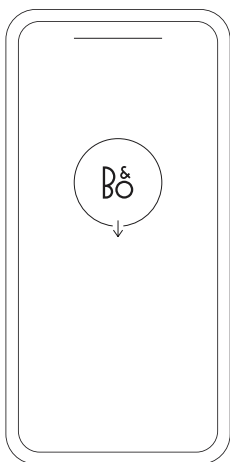
Højtaleren skifter til Wi-Fi-opsætningstilstand, når du holder <> nede i tre sekunder, og opsætningen kan gennemføres i Bang & Olufsen-appen. Produktindikatoren bliver hvid og lyser konstant, når opsætningen er afsluttet.

## ATT KOMMA IGÅNG



Packa upp Beosound 2, anslut den till elnätet med den medföljande nätsladden och ställ den på plats. Vänta i upp till två minuter medan högtalaren och alla nödvändiga tjänster startas.

## HÄMTA BANG & OLUFSEN-APPEN



För att ställa in produkten och få den fullständiga Bang & Olufsen-upplevelsen kan du ladda ner Bang & Olufsen-appen. Genom appen kan du anpassa din upplevelse och få tillgång till nya funktioner och produktsupport.

När du öppnar Bang & Olufsen-appen för första gången blir du uppmanad att skapa ett konto. När du är inloggad trycker du på + för att konfigurera den nya högtalaren.

### Uppdatering av programvara

Beosound 2 är som standard inställd på att få automatiska programvaruuppdateringar. Uppdateringarna utförs på natten om högtalaren är ansluten till elnätet och internet. Vi rekommenderar den här inställningen för att se till att högtalaren alltid har de senaste funktionerna och förbättringarna.

Inställningen kan ändras i Bang & Olufsen-appen.

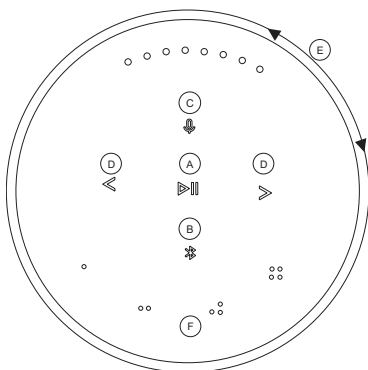
Medan programvaran uppdateras  $\triangleright$  blinkar indikatorlampan grönt. Uppdateringen tar upp till tio minuter att slutföra.

### ACTIVE ROOM COMPENSATION

Beosound 2 är försedd med aktiv rumskompensering. Det är en funktion som gör att ljudåtergivningen optimeras enligt högtalarens placering i rummet. Funktionen bör köras varje gång högtalaren flyttas, och går att komma åt genom Bang & Olufsen-appen.

## DAGLIG ANVÄNDNING

**Starta uppspelning** - öppna Bang & Olufsen-appen för att börja streama, eller tryck på ▷|| för att börja spela upp den senast spelade inbyggda källan.



Närhetssensorerna i Beosound 2 känner av när din hand närmar sig högtalaren och knapparna lyser då upp.

**Spela/pausa musik** - tryck på ▷|| (**A**).

**Gå med** - håll ▷|| (**A**) nedtryckt i två sekunder för att gå med i en annan lyssningsupplevelse i ett Beolink Multiroom-system.

**Bluetooth-parkoppling** - håll 🔇 (**B**) nedtryckt i två sekunder. När lampan börjar blinka blått aktiverar du Bluetooth på din smartphone och väljer Beosound 2 3<sup>rd</sup> Generation i menyn.

**Stäng av/sätt på mikrofonen** - håll 🔇 (**C**) nedtryckt i två sekunder.

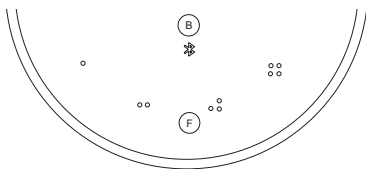
**Föregående och nästa** spår eller radiostation - tryck på ◀▶ (**D**).

**Volymkontroll** - vrid den övre ringen (**E**) medsols för att höja volymen och motsols för att sänka volymen. Lamporna på framsidan visar volymnivån.

**Favoriter** - det finns fyra favoritknappar, ○, ○○, ○○○, ○○○○ (**F**) som du kan använda för att med en knapptryckning komma åt dina favoritkällor.

## FAVORITER

Beosound 2 har fyra favoritknappar som med ett enda tryck ger dig tillgång till exempelvis din bästa Bang & Olufsen-radiostation eller en Spotify-spellista.



När din högtalare konfigureras genom Bang & Olufsen-appen tilldelas favoritknapparna automatiskt till de fyra mest populära radiostationerna på din plats. Du kan ändra dem till dina egna favoriter genom appen. Starta uppspelningen med en enda knapptryckning.

## MULTIROOM



Genom Bang & Olufsen-appen kan du lägga till kompatibla högtalare och skapa en Beolink Multiroom-grupp för att spela upp din musik i flera rum samtidigt. Alternativt kan du streama till andra högtalare med AirPlay 2 eller Chromecast.

Gå med eller starta uppspelning i ett Beolink Multiroom-system genom att hålla **▶||** nedtryckt i två sekunder tills du hör en ljudsignal.

## STÄLL IN STEREOHÖGTALARE

Beosound 2 kan ställas in som en stereohögtalare som spelar antingen den vänstra eller den högra kanalen. Du behöver två Beosound 2 av samma generation.

När du har utfört förstagångsinstallationen för var och en av dina två Beosound 2 väljer du Stereoparkoppling under Ljudinställningar i Bang & Olufsen-appen. Följ proceduren och vänta på en ljudsignal.



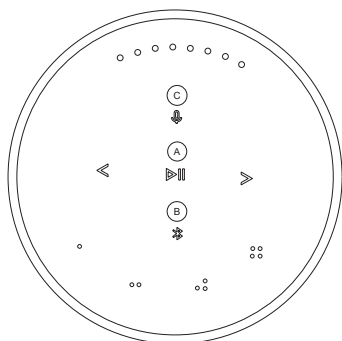
Vänster kanal



Höger kanal

När stereoparkopplingen är klar fungerar de två produkterna som en.

## INDIKATORLAMPOR



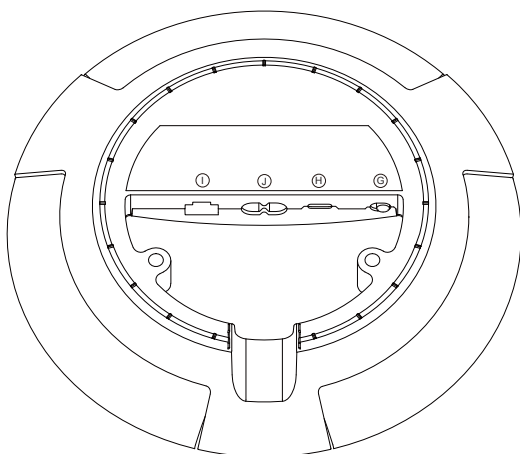
<b>A - Produktindikator</b>	<b>Betydelse</b>
Vitt dämpat	Standby
Vitt (blinkande)	Produkten startar
Gult (blinkande)	Klar för nätverksinstallation
Pulserar gult	Ansluter till nätverk
Brandgult, fast sken	Ingen nätverksanslutning
Grönt (pulserande)	Programvaruuppdatering pågår

<b>B - Bluetooth-indikator</b>	
Blått, fast sken	Bluetooth-parkoppling klar
Blått (pulserande)	Öppen för Bluetooth-parkoppling

<b>C - Mikrofonindikator</b>	
Rött	Mikrofon avstängd
Vit	Mikrofon på
Av	Mikrofon av (omkopplare i anslutningspanelen)



## KNAPPAR OCH ANSLUTNINGAR



G: Skjutreglage för att sätta på/stänga av mikrofonen.

H: USB-C för service eller anslutning av externa ljudkällor med hjälp av den medföljande minijackadaptorn.

J: Strömanslutning för medföljande nätkabel.

I: Ethernet-uttag för fast nätverksanslutning

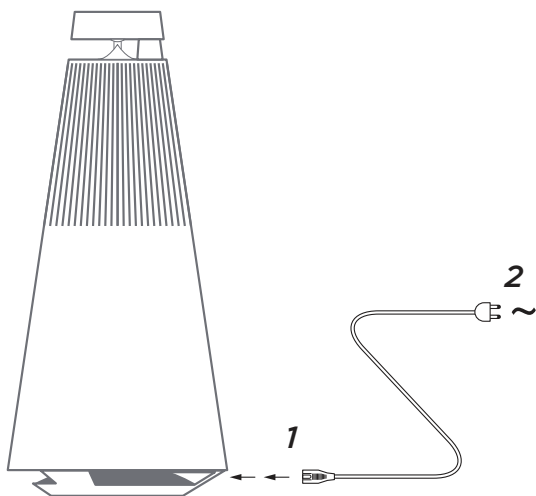
## FABRIKSÅTERSTÄLLNING OCH WIFI-INSTÄLLNING



Du kan återställa fabriksinställningarna genom att hålla <> nedtryckta samtidigt och vänta på en ljudsignal. Fortsätt att hålla knapparna nedtryckta i åtta sekunder tills du hör en andra ljudsignal. Beosound 2 är nu fabriksåterställd och du kan börja med den första inställningen igen.

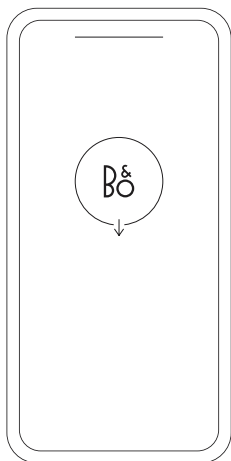
Sätt högtalaren i wifi-inställningsläge genom att hålla <> nedtryckt i tre sekunder. Sedan kan du slutföra inställningen i Bang & Olufsen-appen. Produktindikatorn lyser med ett fast vitt sken när inställningen är klar.

## ERSTE SCHRITTE



Packen Sie den Beosound 2 aus, schließen Sie ihn mit dem beiliegenden Netzkabel an das Stromnetz an und stellen Sie ihn auf. Warten Sie bis zu zwei Minuten, sodass er alle erforderlichen Dienste starten und hochfahren kann.

## LADEN SIE DIE BANG & OLUFSEN-APP HERUNTER



Laden Sie die Bang & Olufsen-App herunter, um Ihr Produkt einzurichten und so in den vollen Klanggenuss von Bang & Olufsen zu kommen. Über die App können Sie Personalisierungen vornehmen und auf neue Funktionen und den Produkt-Support zugreifen.

Wenn Sie die Bang & Olufsen-App öffnen, werden Sie zunächst aufgefordert, ein Benutzerkonto anzulegen. Tippen Sie nach der Anmeldung auf das +, um den neuen Lautsprecher einzurichten.

### **Software-Aktualisierung**

Automatische Software-Aktualisierungen sind bei dem Beosound 2 standardmäßig aktiviert. Software-Aktualisierungen erfolgen nachts, vorausgesetzt der Lautsprecher ist an das Stromnetz angeschlossen und mit dem Internet verbunden. Um sicherzustellen, dass Ihr Lautsprecher immer über die neuesten Funktionen und Verbesserungen verfügt, wird diese Einstellung empfohlen.

Die Einstellung kann in der Bang & Olufsen-App geändert werden.

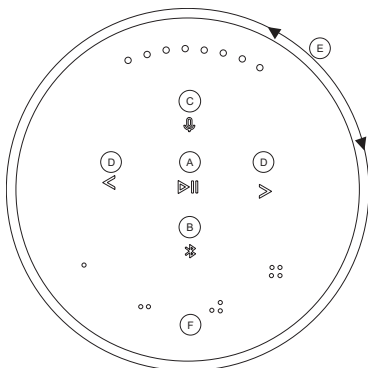
Wenn die Software aktualisiert wird, blinkt die Anzeige  $\triangleright$  grün. Die Aktualisierung dauert bis zu 10 Minuten.

### **ACTIVE ROOM COMPENSATION**

Der Beosound 2 verfügt über die Funktion „Active Room Compensation“. Durch die aktive Raumkompensation wird die Klangqualität optimal an die Platzierung des Lautsprechers im Raum angepasst. Sie sollte, wann immer der Lautsprecher bewegt wird, über die Bang & Olufsen-App aufgerufen und ausgeführt werden.

## TÄGLICHER GEBRAUCH

**Wiedergabe starten:** Öffnen Sie Ihre Bang & Olufsen-App, um mit dem Streaming zu beginnen, oder drücken Sie ▶||, um die Wiedergabe aus der zuletzt abgespielten integrierten Quelle zu starten.



Die Näherungssensoren des Beosound 2 erkennen, wenn sich Ihre Hand dem Lautsprecher nähert, und die Tasten leuchten auf.

**Abspielen/Pausieren der Musik:** Drücken Sie ▶|| (A).

**Beitreten:** Halten Sie ▶|| (A) zwei Sekunden lang gedrückt, um einem anderen Hörerlebnis in einer Beolink Multiroom-Konfiguration beizutreten.

**Bluetooth-Kopplung:** Halten Sie ✱ (B) zwei Sekunden lang gedrückt. Wenn das Symbol blau blinkt, aktivieren Sie Bluetooth auf Ihrem Smartphone und wählen Sie im Menü die Option „Beosound 2 3<sup>rd</sup> Generation“ aus.

**Mikrofon stummschalten/Stummschaltung aufheben:** Halten Sie ↓ (C) zwei Sekunden lang gedrückt.

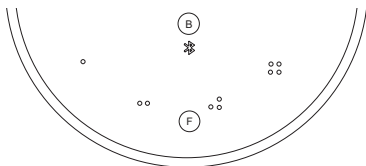
**Vorheriger und nächster Titel oder Radiosender:** Drücken Sie <> (D).

**Lautstärkeregler:** Drehen Sie das obere Rad (E) im Uhrzeigersinn, um die Lautstärke zu erhöhen, und gegen den Uhrzeigersinn, um die Lautstärke zu reduzieren. Leuchtanzeigen an der Vorderseite zeigen die aktuelle Lautstärke an.

**Favoriten:** Es gibt vier Favoriten-Tasten, ○, ○○, ○○○, ○○○○ (F), dank der Sie mit nur einem Tastendruck auf Ihre bevorzugten Quellen zugreifen können.

## FAVORITEN

Der Beosound 2 verfügt über vier Favoriten-Tasten, dank der Sie mit nur einem Knopfdruck z. B. Ihren bevorzugten Bang & Olufsen-Radiosender oder Ihre Wiedergabeliste auf Spotify aufrufen können.



Wenn Sie Ihren Lautsprecher über die Bang & Olufsen-App einrichten, werden über die Favoriten-Tasten automatisch die vier beliebtesten Radiosender an Ihrem Standort hinzugefügt. Über die App können Sie diese durch Ihre bevorzugten Favoriten ersetzen. Starten Sie die Wiedergabe mit nur einem Knopfdruck.

## MULTIROOM



Über die Bang & Olufsen-App können Sie kompatible Lautsprecher miteinander verbinden und Beolink Multiroom nutzen, um Ihre Musik gleichzeitig in verschiedenen Räumen abzuspielen. Alternativ kann die Wiedergabe über mehrere Lautsprecher auch mit AirPlay 2 oder Chromecast erfolgen.

Treten Sie der Wiedergabe einer Beolink Multiroom-Konfiguration bei oder starten Sie ebendiese, indem Sie **▶||** etwa zwei Sekunden lang gedrückt halten, bis Sie eine akustische Bestätigung hören.

## STEREOLAUTSPRECHER EINRICHTEN

Der Beosound 2 lässt sich so einrichten, dass er als Stereolautsprecher entweder den linken oder den rechten Kanal wiedergibt. Hierfür benötigen Sie zwei Beosound 2 derselben Generation.

Nachdem Sie die Ersteinrichtung für beide Beosound 2-Lautsprecher abgeschlossen haben, wählen Sie in der Bang & Olufsen-App unter „Audioeinstellungen“ die Option „Stereo-Kopplung“ aus. Folgen Sie den Anweisungen und warten Sie solange, bis ein Signalton zu hören ist.



Linker Kanal

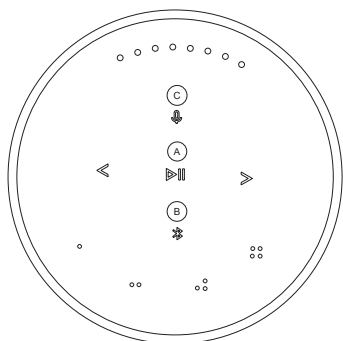


Rechter Kanal

Sobald die Stereo-Kopplung abgeschlossen ist, bilden die beiden Geräte eine Einheit.



# LEUCHTANZEIGEN

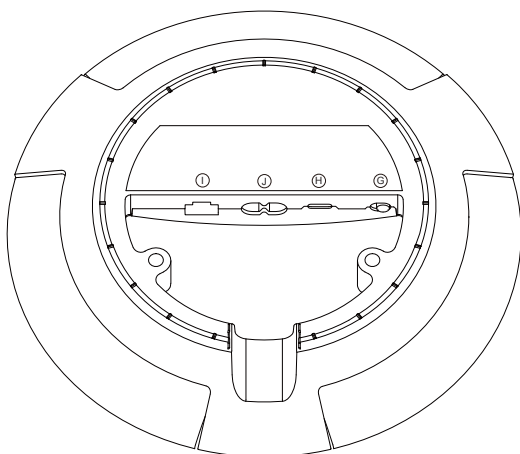


<b>A - Geräteanzeige</b>	<b>Bedeutung</b>
Weiß gedimmt	Standby
Weiß (blinkt)	Das Gerät wird hochgefahren
Gelb (blinkt)	Bereit für Netzwerkkonfiguration
Gelb (pulsierend)	Verbindung zum Netzwerk wird hergestellt
Gelb (leuchtet dauerhaft)	Keine Netzwerkverbindung
Grün (pulsierend)	Software-Aktualisierung wird ausgeführt

<b>B - Bluetooth-Anzeige</b>	
Blau (leuchtet dauerhaft)	Bluetooth-Kopplung abgeschlossen
Blau (pulsierend)	Die Herstellung einer Bluetooth-Verbindung ist möglich

<b>C - Mikrofonanzeige</b>	
Rot	Mikrofon stummgeschaltet
White	Mikrofon ein
Aus	Mikrofon aus (Schalter im Anschlussfeld)

## TASTEN UND ANSCHLÜSSE



G: Schieberegler zum Ein- und Ausschalten des Mikrofons.

H: USB-C für den Service oder den Anschluss externer Audioquellen mittels beiliegendem Miniklinken-Adapter.

J: Stromanschluss für das beiliegende Netzkabel.

I: Ethernet-Buchse für eine kabelgebundene Netzwerkverbindung.

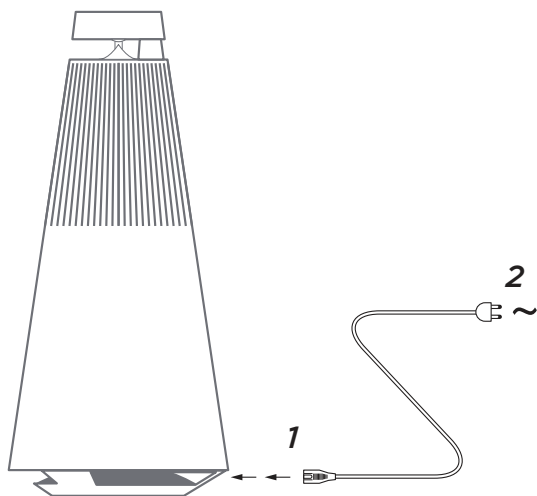
## FACTORY RESET & WLAN-KONFIGURATION



Sie können die Werkseinstellungen wiederherstellen, indem Sie < > gedrückt halten und auf eine akustische Bestätigung warten. Halten Sie die Taste dann acht Sekunden lang gedrückt, bis Sie die zweite akustische Bestätigung hören. Das Factory Reset für Beosound 2 wurde erfolgreich durchgeführt, und Sie können mit der Erstkonfiguration beginnen.

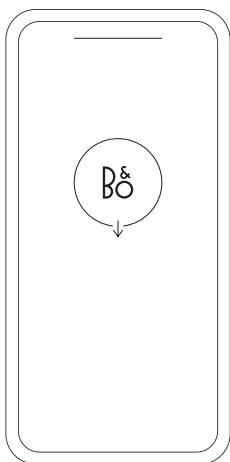
Wenn Sie < > drei Sekunden lang gedrückt halten, wechselt der Lautsprecher in den WLAN-Konfigurationsmodus. Die Einrichtung kann in der Bang & Olufsen-App abgeschlossen werden. Die Produktanzeige leuchtet durchgehend weiß, wenn die Konfiguration abgeschlossen ist.

## AAN DE SLAG



Pak de Beosound 2 uit, sluit hem aan op het stroomnet met het meegeleverde netsnoer en zet hem op zijn plaats. Wacht tot twee minuten tot de luidspreker gestart is en alle nodige services zijn opgestart.

## DOWNLOAD DE BANG & OLUFSEN-APP



Download de Bang & Olufsen-app om uw product te configureren voor de volledige Bang & Olufsen-ervaring. Via deze app kunt u uw ervaring personaliseren en krijgt u toegang tot nieuwe functies en productondersteuning.

Wanneer u de Bang & Olufsen-app opent, wordt u gevraagd om een gebruikersaccount aan te maken. Nadat u bent ingelogd, tikt u op + om de nieuwe luidspreker te configureren.

### Software-update

De Beosound 2 is standaard ingesteld voor automatische software-updates. Als de luidspreker is aangesloten op netstroom en het internet, worden updates 's nachts uitgevoerd. We raden aan deze instelling aan te houden zodat u zeker weet dat uw luidspreker altijd beschikt over de nieuwste functies en verbeteringen.


De instelling kan worden aangepast in de Bang & Olufsen-app.

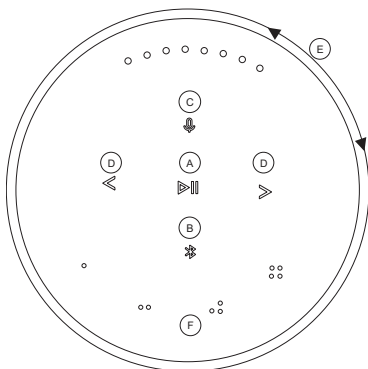
Wanneer de software wordt bijgewerkt, gaat de  $\triangleright$  indicator groen knipperen. Het bijwerken kan tot 10 minuten duren.

### ACTIVE ROOM COMPENSATION

De Beosound 2 is uitgerust met Active Room Compensation. Dit is een functie die de geluidsprestaties optimaliseert op basis van de plaatsing van de luidspreker in de kamer. De functie is toegankelijk via de Bang & Olufsen-app en moet steeds opnieuw worden doorlopen als de luidspreker wordt verplaatst.

## DAGELIJKS GEBRUIK


**Beginnen met afspelen** - open uw Bang & Olufsen-app om te beginnen streamen of druk op  om de laatst afgespeelde geïntegreerde bron af te spelen.






De nabijheidssensoren in de Beosound 2 merken op wanneer uw hand bij de luidspreker komt en laten de knoppen oplichten.

**Muziek afspelen/pauzeren** - Druk op  (**A**).

**Koppelen** - Houd  (**A**) gedurende twee seconden ingedrukt om te koppelen met een andere luisterervaring in een Beolink Multiroom-opstelling.

**Bluetoothkoppeling** - Houd  (**B**) twee seconden ingedrukt. Wanneer de indicator blauw begint te knipperen, schakelt u bluetooth in op uw smartphone en selecteert u 'Beosound 2 3<sup>rd</sup> Generation' in het menu.

**Microfoon dempen/inschakelen** - Houd  (**C**) twee seconden ingedrukt

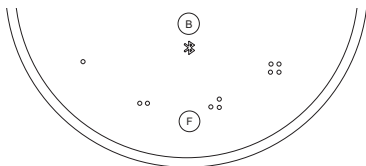
**Vorige en volgende** nummer of radiozender - Druk op   (**D**).

**Volumeregeling** - Draai de bovenste ring (**E**) naar rechts om het volume te verhogen en naar links om het volume te verlagen. Lichtindicatoren aan de voorkant geven het volumeniveau weer.

**Favorieten** - Er zijn vier knoppen voor favorieten,  (**F**) zodat u met één druk op de knop toegang hebt tot uw favoriete bronnen.

## FAVORIETEN

De Beosound 2 heeft vier knoppen voor favorieten, zodat u met één druk op de knop toegang hebt tot bijvoorbeeld uw favoriete Bang & Olufsen-radiozender of Spotify-afspeellijst.



Wanneer uw luidspreker is ingesteld via de Bang & Olufsen-app, voegen de knoppen voor favorieten automatisch de vier populairste radiostations op uw locatie toe. U kunt uw favorieten wijzigen met de app. Afspelen kan met één druk op de knop.

## MULTIROOM



Gebruik de Bang & Olufsen-app om compatibele luidsprekers toe te voegen. Zo creëert u een Beolink Multiroom-groep en kunt u uw muziek gelijktijdig in verschillende kamers afspelen. Het is ook mogelijk om naar meerdere luidsprekers te streamen met AirPlay 2 of Chromecast.

Houd **▷||** gedurende twee seconden ingedrukt, totdat u een geluidssignaal hoort, om af te spelen in of koppeling te maken met een Beolink Multiroom-opstelling.



## STEREOLUIDSPREKERS CONFIGUREREN

De Beosound 2 kan worden geconfigureerd als een stereoluidspreker die het linker- of rechterkanaal afspeelt. U hebt dan twee Beosound 2-luidsprekers van dezelfde generatie nodig.

Nadat u de initiële configuratie voor beide Beosound 2-luidsprekers hebt uitgevoerd, selecteert u stereo-pairing in de Bang & Olufsen-app onder geluidsinstellingen. Volg de procedure en wacht op hoorbare feedback.



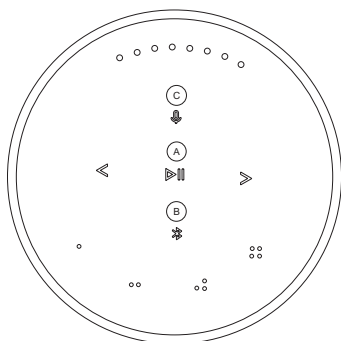
Linkerkanaal



Rechterkanaal

Na de stereo-pairing worden de twee producten één.

## INDICATORLAMPJES

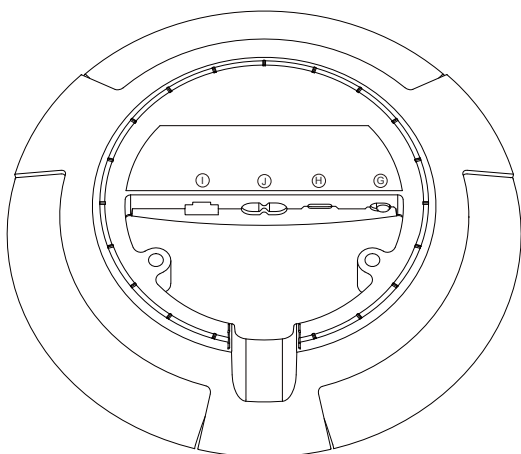


<b>A - Productindicator</b>	<b>Betekenis</b>
Wit gedimd	Stand-by
Wit, knipperend	Het product wordt opgestart
Amber knipperend	Klaar voor netwerkconfiguratie
Oranje, knipperend	Verbinding maken met netwerk
Amber ononderbroken	Geen netwerkverbinding
Groen, pulserend	Er wordt een software-update uitgevoerd.

<b>B - Bluetooth-indicator</b>	
Blauw ononderbroken	Bluetoothkoppeling voltooid
Blauw, pulserend	Bluetooth-koppelingsmodus ingeschakeld

<b>C - Microfoonindicator</b>	
Rood	Microfoon gedempt
White	Microfoon aan
Uit	Microfoon uit (inschakelen via het aansluitpaneel)

## KNOPPEN EN AANSLUITINGEN



G: Schuifregelaar om de microfoon in/uit te schakelen.

H: USB-C voor service of aansluiting van externe audiobronnen, met behulp van de meegeleverde mini-jack-adapter.

J: Stroomaansluiting voor meegeleverde stroomkabel.

I: Ethernetaansluiting voor bekabelde netwerkverbinding

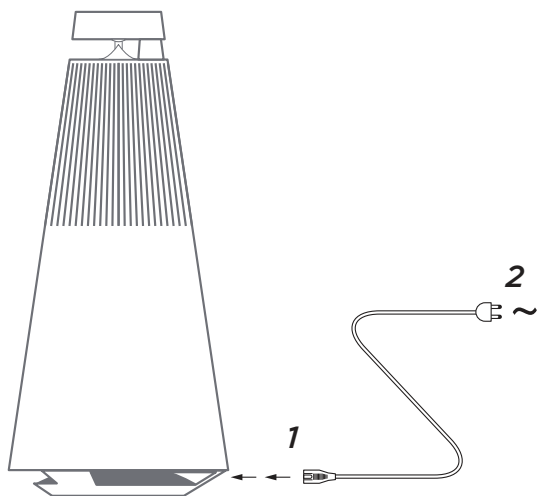
## TERUGZETTEN NAAR FABRIEKINSTELLINGEN EN INSTELLEN VAN WIFI



U kunt de fabrieksinstellingen terugzetten door <> tegelijkertijd ingedrukt te houden en te wachten op een geluidssignaal. Houd de knop acht seconden ingedrukt tot u het tweede geluidssignaal hoort. De instellingen van de Beosound 2 zijn nu teruggezet naar de fabrieksinstellingen en u kunt de eerste installatie starten.

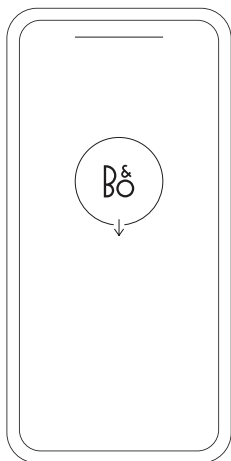
Als u <> gedurende drie seconden ingedrukt houdt, schakelt de luidspreker over naar de modus om wifi in te stellen en kan de installatie worden voltooid in de Bang & Olufsen-app. De productindicator blijft wit branden wanneer de installatie is voltooid.

## DÉMARRAGE



Déballez le Beosound 2, raccordez-le au secteur à l'aide du cordon d'alimentation fourni et positionnez-le comme souhaité. Vous devez attendre jusqu'à deux minutes pour lui permettre de démarrer et de lancer tous les services.

## TÉLÉCHARGER L'APPLICATION BANG & OLUFSEN



Pour configurer votre produit et profiter pleinement de l'expérience Bang & Olufsen, téléchargez l'application mobile. Cette dernière vous permet de personnaliser votre expérience, d'accéder à de nouvelles fonctionnalités et de bénéficier d'une assistance pour votre produit.

Lorsque vous ouvrirez l'application Bang & Olufsen, vous serez invité à créer un compte utilisateur. Une fois connecté, appuyez sur le signe + pour configurer la nouvelle enceinte.

### Mise à jour du logiciel

Par défaut, la Beosound 2 est configurée pour recevoir automatiquement les mises à jour logicielles. Ces dernières sont effectuées pendant la nuit. Pour cela, l'enceinte doit être raccordée au secteur et connectée à Internet. Nous vous recommandons de conserver ce réglage pour garantir que votre enceinte dispose toujours des fonctionnalités et des améliorations les plus récentes.

Le paramètre peut être modifié dans l'application Bang & Olufsen.

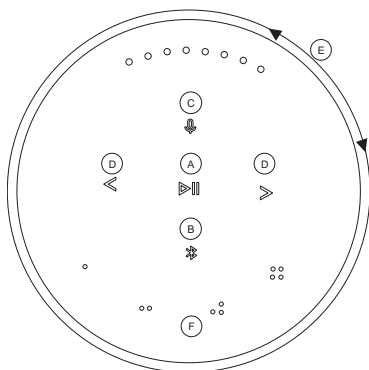
Lors de la mise à jour du logiciel,  $\triangleright$  l'indicateur clignotera en vert. La mise à jour peut prendre jusqu'à 10 minutes.

### ACTIVE ROOM COMPENSATION

La Beosound 2 est dotée d'un système de calibration acoustique (Active Room Compensation) qui permet d'optimiser les performances sonores de l'enceinte en fonction de son emplacement dans la pièce. Cette fonctionnalité doit être lancée à partir de l'application Bang & Olufsen chaque fois que l'enceinte est déplacée.

## UTILISATION QUOTIDIENNE

**Lancer la lecture :** ouvrez votre application Bang & Olufsen pour lancer le streaming, ou appuyez sur ▷|| pour lancer la lecture de la dernière source intégrée qui a été lue.



Les capteurs de proximité du Beosound 2 détecteront le moment où votre main s'approchera de l'enceinte, et les boutons s'allumeront.

**Lire/mettre en pause la musique :** appuyez sur ▷|| (A).

**Rejoindre :** appuyez sur ▷|| (A) et maintenez la pression pendant deux secondes pour rejoindre une autre expérience d'écoute dans une configuration Beolink Multiroom.

**Couplage Bluetooth :** appuyez sur ✱ (B) et maintenez la pression pendant deux secondes. Lorsque le symbole commence à clignoter en bleu, activez Bluetooth sur votre smartphone et sélectionnez « Beosound 2 3<sup>rd</sup> Generation » dans le menu.

**Désactiver/réactiver le microphone :** appuyez sur 📞 (C) et maintenez la pression pendant deux secondes

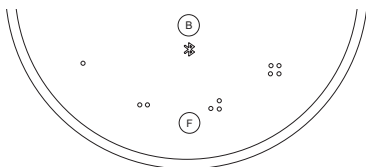
**Piste ou station de radio précédente/suivante :** appuyez sur <> (D).

**Contrôle du volume :** tournez l'anneau supérieur (E) dans le sens des aiguilles d'une montre pour augmenter le volume et dans le sens inverse pour le diminuer. Les indicateurs lumineux à l'avant afficheront le niveau de volume.

**Favoris :** il y a quatre boutons de favoris, ○, ○○, ○○○, ○○○○ (F), qui vous permettent d'accéder à vos sources préférées d'une simple pression.

## FAVORIS

Le Beosound 2 dispose de quatre boutons de favoris pour un accès direct à votre station de radio Bang & Olufsen ou à votre liste de lecture Spotify préférées par exemple.



Lorsque votre enceinte est configurée dans l'application Bang & Olufsen, les boutons de favoris ajoutent automatiquement les quatre stations de radio les plus populaires selon votre emplacement. Vous pouvez les remplacer par vos propres favoris à l'aide de l'application. Démarrez ensuite la lecture d'une seule touche.



## MULTIROOM



Utilisez l'application Bang & Olufsen pour ajouter des enceintes compatibles afin de créer un groupe Beolink Multiroom et de diffuser votre musique simultanément dans différentes pièces. Vous pouvez également diffuser le son sur un plus grand nombre d'enceintes en utilisant AirPlay 2 ou Chromecast.

Rejoignez l'expérience ou lancez la lecture dans une configuration Beolink Multiroom en appuyant sur **⏮** et en maintenant la pression pendant deux secondes jusqu'à ce que vous entendiez un signal audible.

## CONFIGURATION DES ENCEINTES STÉRÉO

La Beosound 2 peut être configurée en tant qu'enceinte stéréo pour une diffusion du son sur le canal gauche ou droit. Pour cela, vous devez disposer de deux enceintes Beosound 2 de la même génération.

Après avoir configuré vos deux Beosound 2 pour la première fois, sélectionnez le couplage stéréo dans la section Réglages du son de l'application Bang & Olufsen. Suivez les étapes indiquées et attendez le signal sonore.



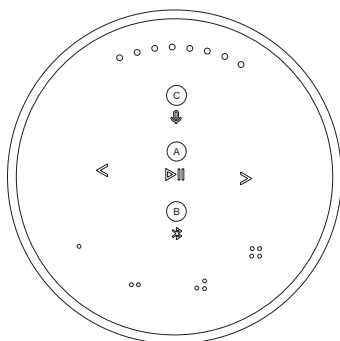
Canal gauche



Canal droit

Une fois le couplage stéréo effectué, les deux produits fonctionneront comme une seule enceinte.

## VOYANTS LUMINEUX

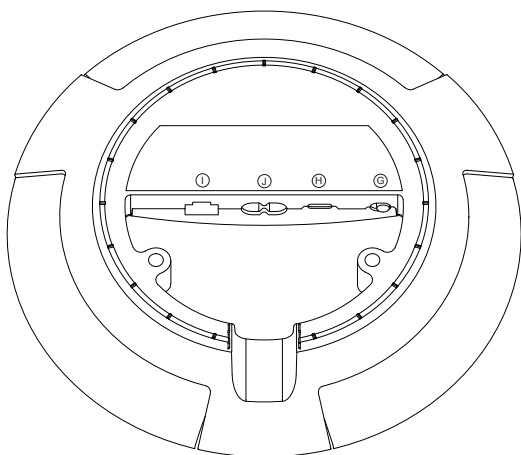


<b>A - Indicateur produit</b>	<b>Signification</b>
Blanc atténué	Veille
Blanc (clignotant)	L'appareil démarre
Orange clignotant	Prêt pour la configuration réseau
Orange clignotant	Connexion au réseau
Orange non clignotant	Aucune connexion réseau
Vert clignotant	Mise à jour du logiciel en cours

<b>B - Indicateur Bluetooth</b>	
Bleu non clignotant	Couplage Bluetooth terminé
Bleu clignotant	Disponible pour le couplage Bluetooth

<b>C - Indicateur microphone</b>	
Rouge	Microphone désactivé
Blanc	Microphone activé
Off	Microphone désactivé (bouton sur le panneau de connexion)

## BOUTONS ET CONNEXIONS



G : bouton coulissant pour activer/désactiver le microphone.

H : USB-C pour la maintenance ou la connexion de sources audio externes à l'aide de l'adaptateur mini-jack fourni.

J : prise d'alimentation pour le câble secteur inclus.

I : prise Ethernet pour établir une connexion réseau filaire.

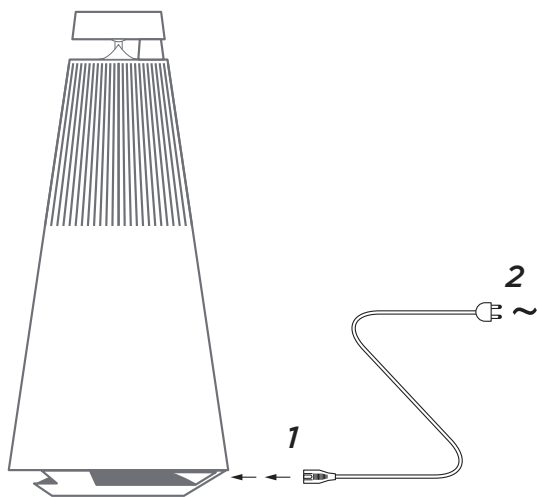
## FACTORY RESET ET CONFIGURATION WI-FI



Vous pouvez restaurer les paramètres d'usine en appuyant simultanément sur < > et en maintenant la pression. Attendez un premier signal audible, puis continuez à maintenir la pression pendant huit secondes jusqu'à ce que vous entendiez un second signal. Le Beosound 2 sera alors réinitialisé aux paramètres d'usine, et vous pourrez lancer une première installation.

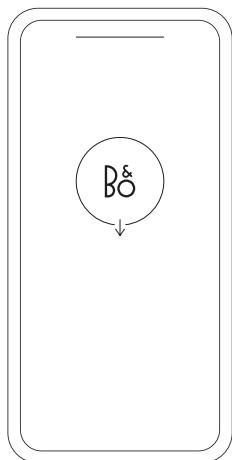
L'enceinte passe en mode configuration Wi-Fi en appuyant sur < > et en maintenant la pression pendant trois secondes. La configuration peut alors être effectuée dans l'application Bang & Olufsen, et l'indicateur produit devient blanc fixe lorsqu'elle est terminée.

## INTRODUCCIÓN



Desembale el BeoSound 2, conéctelo a la red eléctrica con el cable de alimentación incluido y colóquelo en su posición. Espere hasta dos minutos para que se inicie y arranque todos los servicios necesarios.

## DESCARGAR LA APLICACIÓN BANG & OLUFSEN



Para configurar su producto y disfrutar de la experiencia Bang & Olufsen completa, descargue la aplicación Bang & Olufsen. Puede personalizar su experiencia y acceder a nuevas funciones y al soporte de productos desde esta aplicación.

Al abrir la aplicación Bang & Olufsen, se le pedirá que cree una cuenta de usuario. Después de iniciar sesión, pulse + para configurar el nuevo altavoz.

### Actualización de software

Beosound 2 está configurado de forma predeterminada para llevar a cabo actualizaciones automáticas de software. Estas se realizan de noche si el altavoz está conectado a la red eléctrica y a Internet. Recomendamos este ajuste para garantizar que su altavoz siempre tenga las últimas funciones y mejoras.

La configuración se puede cambiar en la aplicación Bang & Olufsen.

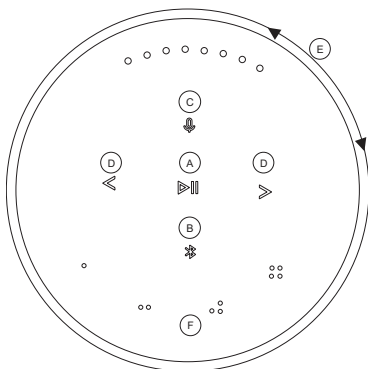
Cuando el software se esté actualizando, el indicador  $\triangleright||$  parpadeará en verde. La actualización se completará, como máximo, en diez minutos.

### COMPENSACIÓN DE HABITACIÓN ACTIVA

Beosound 2 incluye la compensación de habitación activa. Esta función optimiza el rendimiento sonoro de la ubicación del altavoz en la habitación. Debe ejecutarse cada vez que se mueve el altavoz y se accede a ella desde la aplicación Bang & Olufsen.

## USO DIARIO

**Iniciar la reproducción:** Abra la aplicación Bang & Olufsen para comenzar la reproducción o pulse ▷|| para iniciar la reproducción de la última fuente integrada reproducida.



Los sensores de proximidad de BeoSound 2 detectarán cuándo se acerca la mano al altavoz y se encenderán los botones.

**Reproducir/pausar música:** Pulse ▷|| (A).

**Unirse:** Mantenga pulsado ▷|| (A) durante dos segundos para vincularse a otra experiencia auditiva en una configuración de Beolink Multiroom.

**Emparejamiento por Bluetooth:** Mantenga presionado ✖ (B) durante dos segundos. Cuando empiece a parpadear en azul, active el Bluetooth en su teléfono móvil y seleccione "Beosound 2 3<sup>rd</sup> Generation" en el menú.

**Silenciar/activar el micrófono:** Mantenga pulsado ↓ (C) durante dos segundos.

**Pista o emisora de radio anterior y siguiente:** Pulse <> (D).

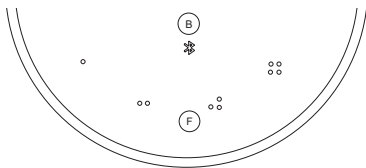
**Control de volumen:** Gire el anillo superior (E) en el sentido de las agujas del reloj para subir el volumen y en sentido contrario para bajarlo. Los indicadores de luz en la parte delantera mostrarán el nivel de volumen.

**Favoritos:** Hay cuatro botones de favoritos, ○, ○○, ○○○, ○○○○ (F) que le permiten acceder con un solo toque a sus fuentes preferidas.



## FAVORITOS

BeoSound 2 cuenta con cuatro botones de favoritos que le brindan acceso con un solo toque, por ejemplo, a su emisora de radio Bang & Olufsen preferida o a su lista de reproducción favorita de Spotify.



Cuando el altavoz se configura a través de la aplicación Bang & Olufsen, los botones de favoritos agregarán automáticamente las cuatro emisoras de radio más populares de su ubicación. Puede cambiar sus favoritos con la aplicación. Inicie la reproducción con un solo toque.

## MULTIROOM



Utilice la aplicación Bang & Olufsen para añadir altavoces compatibles a fin de crear un grupo Beolink Multiroom y reproducir su música simultáneamente en diferentes salas. También puede transmitir a más altavoces a través de AirPlay 2 o Chromecast.

Únase a la reproducción o iníciela en una configuración de Beolink Multiroom manteniendo pulsado ▷|| durante dos segundos hasta que escuche una respuesta audible.

## CONFIGURAR ALTAVOCES ESTÉREO

Beosound 2 se puede configurar como altavoz estéreo que reproduce el canal izquierdo o derecho. Necesita dos Beosound 2 de la misma generación.

Después de realizar la primera configuración para cada uno de los dos Beosound 2, seleccione emparejamiento estéreo en la aplicación Bang & Olufsen bajo Configuración de sonido. Siga el procedimiento y espere una respuesta audible.



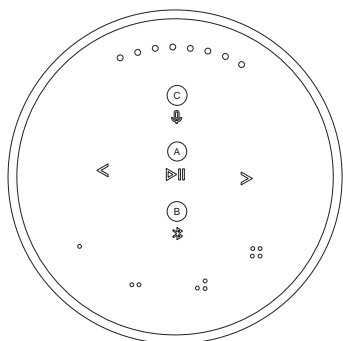
Canal izquierdo



Canal derecho

Una vez realizado el emparejamiento estéreo, los dos productos se fusionan en uno.

## INDICADOR LUMINOSO

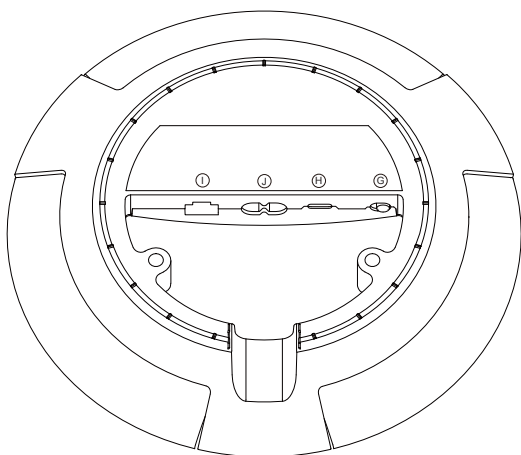


A: Indicador de producto	Significado
Blanco tenue	En espera
Blanco parpadeante	El producto se está iniciando
Ámbar intermitente	Listo para la configuración de red
Parpadeo ámbar	Conectando a la red
Ámbar constante	Sin conexión de red
Verde intermitente	Actualización del software en curso

B: Indicador Bluetooth	
Azul constante	Emparejamiento por Bluetooth completado
Azul intermitente	Abierto para emparejamiento Bluetooth.

C: Indicador de micrófono	
Rojo	Micrófono silenciado
Blanco	Micrófono activado
Apagado	Micrófono apagado (interruptor en el panel de conexiones)

## BOTONES Y CONEXIONES



G: Control deslizante para encender o apagar el micrófono.

H: USB-C para el servicio o la conexión de fuentes de audio externas mediante el adaptador minijack incluido.

J: Conexión para el cable de alimentación incluido.

I: Ethernet para la conexión de red por cable.

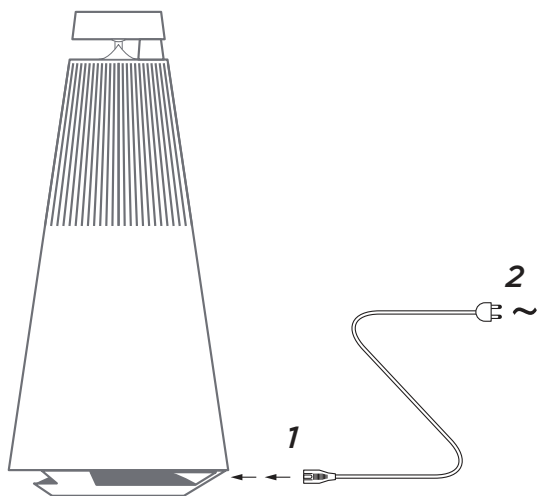
## RESTABLECIMIENTO DE FÁBRICA Y CONFIGURACIÓN DE WIFI



Puede restablecer los ajustes de fábrica manteniendo pulsado <> a la vez hasta que escuche una respuesta audible. Mantenga pulsado durante ocho segundos hasta oír la segunda respuesta audible. Ahora, Beosound 2 se ha restablecido a los valores de fábrica y puede iniciar la configuración por primera vez.

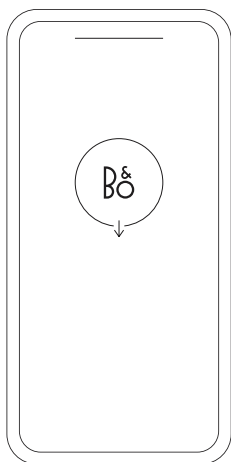
El altavoz entra en el modo de configuración de wifi si mantiene pulsado <> durante tres segundos, y la configuración se puede completar en la aplicación Bang & Olufsen. El indicador del producto se ilumina en color blanco cuando se finaliza la configuración.

## INTRODUZIONE



Disimballare il Beosound 2, collegarlo alla rete elettrica con il cavo di alimentazione in dotazione e collocarlo nell'ubicazione desiderata. Attendere fino a due minuti per consentire l'avviamento del sistema e di tutti i servizi necessari.

## SCARICA L'APP DI BANG & OLUFSEN



Per configurare il prodotto e godere appieno dell'esperienza Bang & Olufsen, scaricare l'applicazione Bang & Olufsen. Tramite la app è possibile personalizzare la propria esperienza, accedere alle nuove funzionalità e alle opzioni di supporto al prodotto.

Al momento dell'apertura dell'applicazione Bang & Olufsen, sarà necessario creare un account utente. Dopo aver effettuato l'accesso, premere + per configurare il nuovo diffusore.

### **Aggiornamento del software**

Beosound 2 è configurato per gli aggiornamenti automatici del software. Gli aggiornamenti vengono eseguiti di notte se il diffusore è collegato all'alimentazione e a internet. Raccomandiamo questa impostazione per assicurarsi che il diffusore sia sempre aggiornato in termini di funzioni e miglioramenti.

L'impostazione può essere modificata nell'app Bang & Olufsen.

Durante l'aggiornamento del software, l'▶|l indicatore lampeggerà in verde. Il completamento dell'aggiornamento potrà richiedere fino a 10 minuti.

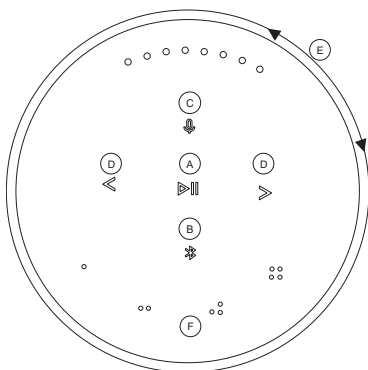
### **ACTIVE ROOM COMPENSATION**

Beosound 2 è dotato dell'attivazione della compensazione all'interno della stanza. Si tratta di una funzione che ottimizza le prestazioni sonore in base al posizionamento del diffusore nella stanza. Per questo motivo, è consigliabile eseguirla ogni volta che il diffusore viene spostato e si effettua l'accesso dall'applicazione Bang & Olufsen.



## USO QUOTIDIANO

**Avviare la riproduzione** - aprire l'app Bang & Olufsen per avviare lo streaming, oppure premere ▷|| per avviare la riproduzione dell'ultima fonte integrata riprodotta.



I sensori di prossimità di Beosound 2 rileveranno quando la mano si avvicina al diffusore, e i pulsanti si illumineranno.

**Riproduzione/messa in pausa della musica** - Premere ▷|| (A).

**Ascolta** - Tenere premuto ▷|| (A) per due secondi per accedere a un'altra esperienza di ascolto in una configurazione Beolink Multiroom.

**Abbinamento Bluetooth** - Tenere premuto ✱ (B) per due secondi. Quando inizia a lampeggiare in blu, attivare il Bluetooth sul proprio smartphone e selezionare "Beosound 2 3<sup>rd</sup> Generation" nel menu.

**Silenziamento/disattivazione microfono** - Tenere premuto ↓ (C) per due secondi

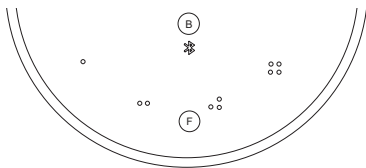
Brano o stazione radio **precedenti e successivi** - Premere <> (D).

**Controllo volume** - Ruotare l'anello superiore (E) in senso orario per aumentare il volume e in senso antiorario per abbassarlo. Gli indicatori luminosi sulla parte anteriore mostreranno il livello del volume.

**Preferiti** - Sono disponibili quattro pulsanti preferenziali, ○, ○○, ○○○, ○○○○ (F) per accedere con un solo tocco alle stazioni radio preferite.

## PREFERITI

Beosound 2 dispone di quattro pulsanti preferenziali che consentono di accedere con un solo tocco, ad esempio, alla propria stazione radio Bang & Olufsen preferita o alla playlist di Spotify.



Quando l'altoparlante è configurato tramite l'app Bang & Olufsen, i pulsanti preferenziali aggiungono automaticamente le quattro stazioni radio più popolari nei dintorni. È possibile passare ai canali preferenziali utilizzando l'app e avviare la riproduzione con un solo tocco.

## MULTIROOM



Con l'applicazione Bang & Olufsen è possibile riprodurre contemporaneamente la musica in stanze diverse e anche creare un gruppo Beolink Multiroom aggiungendo diffusori compatibili. In alternativa, si può eseguire lo streaming su più diffusori utilizzando AirPlay 2 o Chromecast.

Accedere o avviare la riproduzione in una configurazione Beolink Multiroom tenendo premuto **▶||** per due secondi fino a quando non si sente un feedback udibile.

## CONFIGURARE DIFFUSORI STEREO

Beosound 2 può essere configurato come diffusore stereo per riprodurre il canale destro o sinistro. Per farlo, servono due Beosound 2 della stessa generazione.

Una volta effettuata la prima configurazione per ciascuno dei due Beosound 2, selezionare l'abbinamento stereo nell'applicazione Bang & Olufsen alla voce Impostazioni audio. Seguire la procedura e attendere un segnale acustico di conferma.



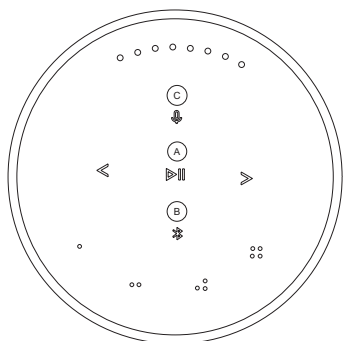
Canale sinistro



Canale destro

Una volta effettuata l'associazione stereo, i due prodotti si uniscono in uno solo.

## SPIE LUMINOSE

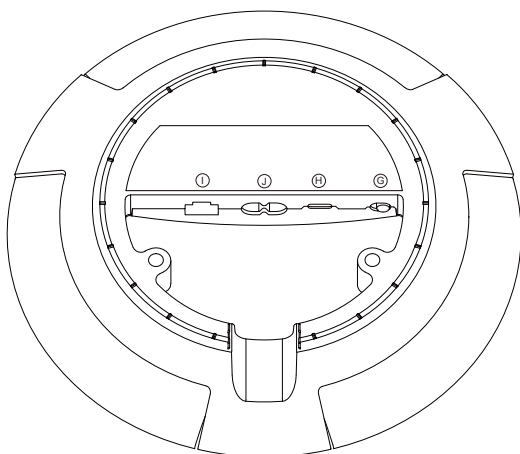


A - Indicatore del prodotto	Significato
Bianco tenue	Standby
Bianco lampeggiante	Il prodotto è in fase di avvio
Giallo lampeggiante	Pronto per la configurazione di rete
Giallo lampeggiante	Connessione alla rete in corso...
Giallo, sempre illuminato	Nessuna connessione di rete
Verde intermittente	È in corso un aggiornamento software

B - Indicatore Bluetooth	
Blu, sempre illuminato	Associazione Bluetooth completata
Blu intermittente	Aperto per l'abbinamento Bluetooth

C - Indicatore microfono	
Rosso	Microfono disattivato
Bianco	Microfono attivato
Disatt.	Microfono spento (interruttore nel pannello dei collegamenti)

## PULSANTI E CONNESSIONI



G: cursore per attivare/disattivare il microfono.

H: USB-C per il servizio o il collegamento di fonti audio esterne, utilizzando l'adattatore mini-jack in dotazione.

J: Collegamento di alimentazione per il cavo in dotazione.

I: Presa Ethernet per la connessione alla rete via cavo

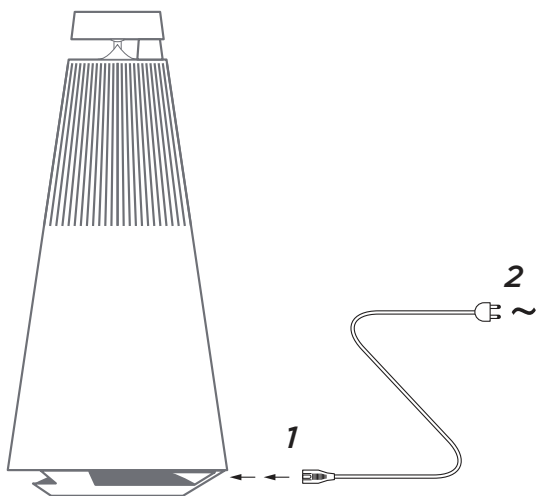
## FACTORY RESET E CONFIGURAZIONE WI-FI



È possibile ripristinare le impostazioni di fabbrica tenendo premuti < > contemporaneamente e attendere un feedback acustico: mantenere premuto per otto secondi finché non si ascolta il secondo feedback acustico. Beosound 2 è ora ripristinato alle impostazioni di fabbrica ed è possibile avviare la configurazione iniziale.

Il diffusore entra in modalità configurazione Wi-Fi quando si tiene premuto < > per tre secondi, e la configurazione può essere completata nell'app bang & Olufsen. La spia del prodotto si illumina costantemente in bianco al termine della configurazione.

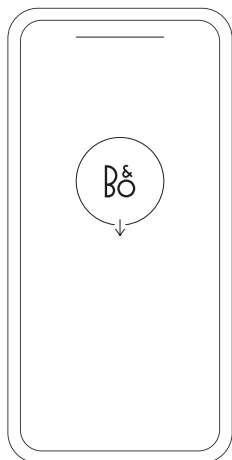
## COMEÇAR



Retire o Beosound 2 da embalagem, ligue-o à corrente elétrica com o cabo de alimentação incluído e coloque-o na sua posição. Aguarde até dois minutos para que ligue e inicie todos os serviços necessários.



## TRANSFERIR A APLICAÇÃO BANG & OLUFSEN



Para configurar o seu produto e obter a experiência Bang & Olufsen completa, transfira a aplicação Bang & Olufsen. Pode personalizar a sua experiência e aceder a novas funcionalidades e ao apoio ao produto a partir desta aplicação.

Quando abrir a aplicação Bang & Olufsen, ser-lhe-á pedido que crie uma conta de utilizador. Depois de iniciar sessão, toque em + para configurar a nova coluna.

### **Atualização de software**

Por defeito, a Beosound 2 está configurada para atualizações automáticas de software. As atualizações são efetuadas à noite se a coluna estiver ligada à rede elétrica e à Internet. Recomendamos esta definição para garantir que a sua coluna tenha sempre as funcionalidades e melhorias mais recentes.

A definição pode ser alterada na aplicação Bang & Olufsen.

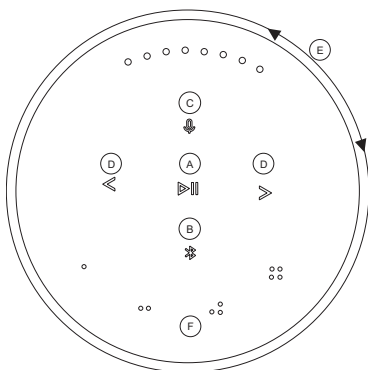
Quando o software estiver a ser atualizado, o ►| indicador luminoso piscará a verde. A atualização demorará até 10 minutos para ser concluída.

### **ACTIVE ROOM COMPENSATION**

O Beosound 2 dispõe de compensação ativa da divisão. É uma funcionalidade que otimiza o desempenho do som em função do posicionamento da coluna na divisão. Deve ser executada sempre que a coluna é movida e é acedida a partir da aplicação Bang & Olufsen.

## UTILIZAÇÃO DIÁRIA

**Iniciar a reprodução** - abra a sua aplicação Bang & Olufsen para iniciar a transmissão ou prima ▶|| para iniciar a reprodução da última fonte integrada reproduzida.



Os sensores de proximidade no Beosound 2 irão detetar quando a sua mão se aproxima da coluna e os botões acenderão.

**Reproduzir/pausar música** - Prima ▶|| (A).

**Ligação** - Prima sem soltar ▶|| (A) durante dois segundos para se juntar a outra experiência de audição numa configuração do Beolink Multiroom.

**Emparelhamento por Bluetooth** - Prima sem soltar ⌘ (B) durante dois segundos. Quando começar a piscar a azul, ligue o Bluetooth do seu smartphone e selecione «Beosound 2 3<sup>rd</sup> Generation» no menu.»

**Silencie/reponha o som do microfone** - Prima sem soltar ↓ (C) durante dois segundos

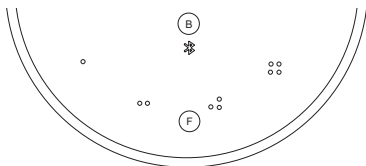
**Faixa ou estação de rádio anterior e seguinte** - Prima <> (D).

**Controlo de volume** - Rode o anel superior (E) no sentido dos ponteiros do relógio para aumentar o volume e no sentido contrário para diminuir o volume. Os indicadores luminosos na frente mostrarão o nível de volume.

**Favoritos** - Existem quatro botões de favoritos, ○, ○○, ○○○, ○○○○ (F) para aceder com um toque às suas fontes preferidas.

## FAVOURITES

O Beosound 2 tem quatro botões favoritos, fornecendo acesso com um toque, por exemplo, à sua estação de rádio Bang & Olufsen preferida ou à lista de reprodução do Spotify.



Quando a sua coluna é configurada através da aplicação Bang & Olufsen, os botões de favoritos adicionarão automaticamente as quatro estações de rádio mais populares na sua localização. Pode alterar de acordo com os seus favoritos através da aplicação. Inicie a reprodução com um único toque.

## MULTIROOM



Utilize a aplicação Bang & Olufsen para adicionar colunas compatíveis para criar um grupo Beolink Multiroom e reproduzir a sua música simultaneamente em divisões diferentes. Alternativamente, transmita para mais colunas usando o AirPlay 2 ou o Chromecast.

Junte-se ou inicie a reprodução numa configuração Beolink Multiroom premindo sem soltar ▷|| durante dois segundos até ouvir um feedback audível.

## CONFIGURAR COLUNAS ESTÉREO

A Beosound 2 pode ser configurada como coluna estéreo a reproduzir o canal esquerdo ou direito. São necessárias duas Beosound 2 da mesma geração.

Depois de ter efetuado a primeira configuração para cada uma das duas Beosound 2, selecione o emparelhamento estéreo na aplicação Bang & Olufsen nas Definições de som. Siga o procedimento e aguarde pelo sinal acústico.



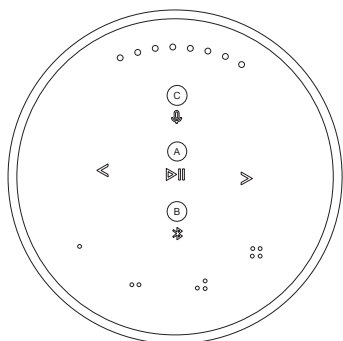
Canal esquerdo



Canal direito

Assim que o emparelhamento estéreo estiver concluído, os dois produtos fundem-se num só.

## INDICADORES LUMINOSOS

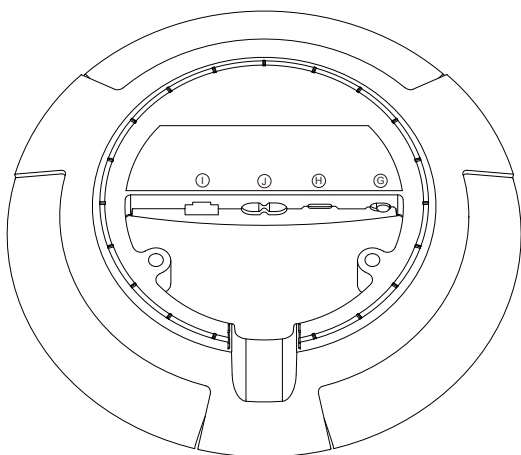


<b>A - Indicador do produto</b>	<b>Significado</b>
Branco escurecido	Standby
Branco intermitente	O produto está a iniciar
Âmbar a piscar	Pronto para configuração da rede
Amber pulsing	Connecting to network
Amber	No network connection
Green pulsing	Software update in progress

<b>B - Indicador de Bluetooth</b>	
Luz azul constante	Emparelhamento por Bluetooth concluído
Azul a pulsar	Preparado para emparelhamento por Bluetooth

<b>C - Indicador de microfone</b>	
Vermelho	Microfone sem som
branco	Microfone ligado
Off	Microfone desligado (ligue no painel de conexão)

## BOTÕES E LIGAÇÕES



G: Controlo de deslize para ligar/desligar o microfone.

H: USB-C para serviço ou conexão de fontes de áudio externas, usando o adaptador mini-jack incluído.

J: Ligação de energia para cabo de alimentação incluído.

I: Tomada Ethernet para uma ligação à rede com fios

## REPOSIÇÃO DE FÁBRICA E CONFIGURAÇÃO WI-FI

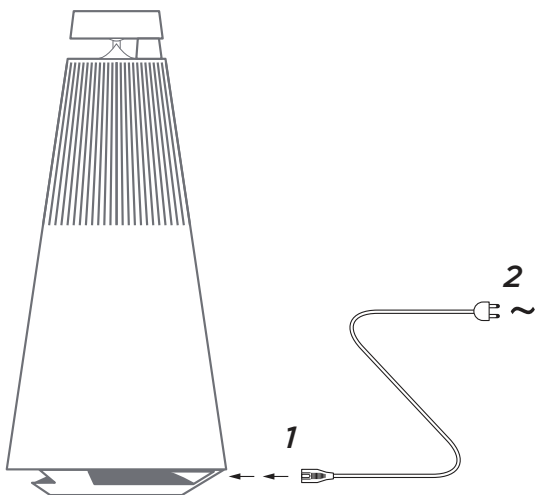


Pode restaurar as configurações de fábrica premindo sem soltar <> simultaneamente e aguardando feedback audível - continue a premir durante oito segundos até ouvir o segundo feedback audível. O Beosound 2 agora é a redefinição de fábrica e pode iniciar a primeira configuração.

A coluna entra no modo de configuração Wi-Fi quando prime sem soltar <> durante três segundos e a configuração pode ser concluída na aplicação Bang & Olufsen. O indicador do produto fica branco sólido quando a configuração é concluída.

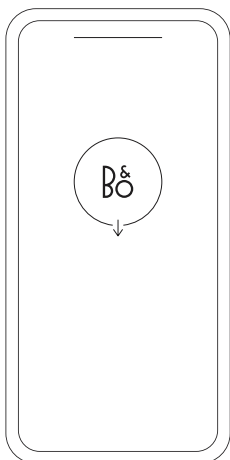


## ПЕРЕД НАЧАЛОМ РАБОТЫ



Распакуйте Veosound 2, подключите его к электросети с помощью прилагаемого шнура питания и установите в нужное местоположение. Подождите около двух минут, пока устройств выполнит включение и загрузку всех необходимых сервисов.

## СКАЧАЙТЕ ПРИЛОЖЕНИЕ BANG & OLUFSEN



Чтобы настроить устройство и использовать все возможности Bang & Olufsen, загрузите приложение Bang & Olufsen. В этом приложении вы сможете персонализировать работу и получить доступ к новым функциям и поддержке устройства.

При запуске приложение Bang & Olufsen попросит вас создать аккаунт. После входа в систему нажмите +, чтобы настроить новую колонку.

### Обновление ПО

По умолчанию Beosound 2 настроен на автоматическое обновление программного обеспечения. Обновления выполняются ночью, если колонка подключена к питанию и Интернету. Мы рекомендуем использовать эту настройку, чтобы на колонке всегда были установлены последние функции и улучшения.

Настройки можно изменить в приложении Bang & Olufsen.

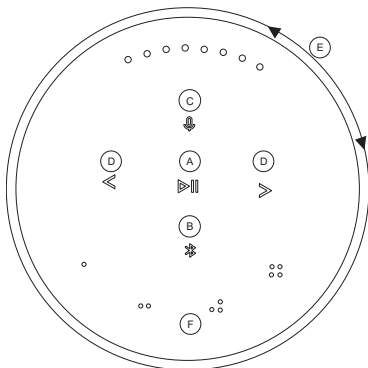
При обновлении программного обеспечения индикатор ▷|| мигает зеленым. Обновление займет до 10 минут.

### ACTIVE ROOM COMPENSATION

Beosound 2 оснащен функцией активной компенсации размещения в комнате. Это функция оптимизирует качество звука в зависимости от расположения колонки в помещении. Ее следует запускать при каждом перемещении колонки. Доступ к функции осуществляется из приложения Bang & Olufsen.

## ПОВСЕДНЕВНОЕ ИСПОЛЬЗОВАНИЕ

**Начните воспроизведение.** Откройте приложение Bang & Olufsen для начала трансляции или нажмите ▷||, чтобы начать воспроизведение интегрированного источника, который воспроизводился последним.



Датчики приближения в Beosound 2 определяют, когда ваша рука приблизится к колонке, и кнопки загорятся.

**Воспроизведение/пауза музыки** — нажмите ▷|| (A).

**Присоединиться** — нажмите и удерживайте ▷|| (A) в течение двух секунд, чтобы присоединиться к другому прослушиванию в Beolink Multiroom.

**Сопряжение Bluetooth** — нажмите и удерживайте кнопку ✳ (B) в течение двух секунд. Когда она начнет мигать синим, включите Bluetooth на смартфоне и выберите в меню “Beosound 2 3<sup>rd</sup> Generation”.

**Отключение/включение микрофона** — нажмите и удерживайте ↓ (C) две секунды.

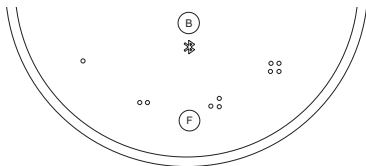
**Предыдущий или следующий трек или радиостанция** — нажмите <> (D).

**Регулятор громкости** — поверните верхнее кольцо (E) по часовой стрелке для увеличения громкости и против часовой стрелки для уменьшения громкости. Световые индикаторы на передней панели покажут уровень громкости.

**Избранное** — есть четыре кнопки избранного, ◦, ◦◦, ◦◦◦, ◦◦◦◦ (F) для доступа к предпочитаемым источникам воспроизведения одним касанием.

## ИЗБРАННЫЕ

Beosound 2 имеет четыре кнопки избранного, обеспечивающие доступ в одно касание, например к вашей любимой радиостанции Bang & Olufsen или списку воспроизведения Spotify.



При настройке колонки через приложение Bang & Olufsen кнопки избранного автоматически добавят четыре самые популярные радиостанции в вашем регионе. Вы можете изменить избранное с помощью приложения. Начните воспроизведение одним касанием.

## MULTIROOM



Используйте приложение Bang & Olufsen, чтобы добавить совместимые колонки для создания группы Beolink Multiroom и воспроизводить музыку одновременно в разных комнатах. Кроме того, можно передавать сигнал на другие колонки с помощью AirPlay 2 или Chromecast.

Присоединитесь или начните воспроизведение в настройках Beolink Multiroom, нажав и удерживая ▷|| в течение двух секунд, пока не услышите звуковой сигнал.

## НАСТРОЙКА СТЕРЕОКОЛОНОК

Beosound 2 можно настроить как стереоколонку, воспроизводящую левый или правый канал. Вам нужны два Beosound 2 одного поколения.

После того как вы выполнили первую настройку каждой колонки Beosound 2, выберите стереосопряжение в приложении Bang & Olufsen в разделе звуковых настроек. Выполните процедуру и дождитесь звукового сигнала.



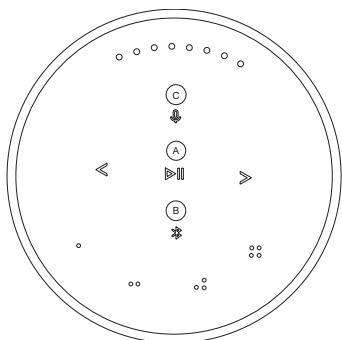
Левый канал



Правый канал

После выполнения стереосопряжения два устройства объединяются.

## СВЕТОВЫЕ ИНДИКАТОРЫ

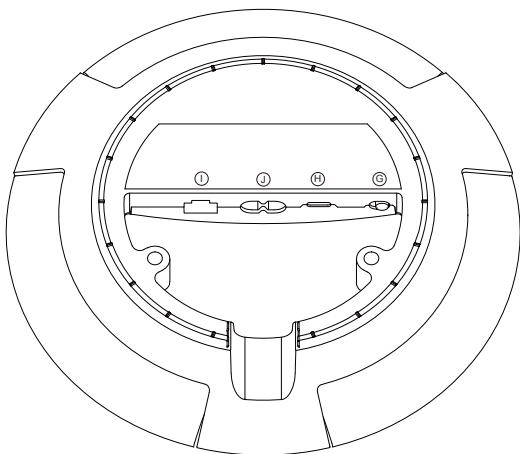


<b>A — индикатор продукта</b>	<b>Значение</b>
Белый (тусклый)	Режим ожидания
Индикатор мигает белым	Устройство запускается
Мигает оранжевым	Устройство готово к настройке подключения
Пульсирует желтым	Подключение к сети
Оранжевый, светится	Отсутствует сетевое подключение
Пульсирует зеленым цветом	Выполняется обновление программного обеспечения

<b>B — индикатор Bluetooth</b>	
Синий, светится	Сопряжение Bluetooth завершено
Пульсирует голубым цветом	Готово к сопряжению по Bluetooth

<b>C — индикатор микрофона</b>	
Красный	Микрофон отключен
Белый	Микрофон включен
Выкл.	Микрофон выключен (переключатель на панели подключения)

## КНОПКИ И ПОДКЛЮЧЕНИЯ



G: Ползунок для включения/выключения микрофона.

H: USB-C для обслуживания или подключения внешних источников звука с использованием прилагаемого адаптера мини-разъема.

J: Подключение питания для сетевого кабеля.

I: Ethernet-разъем для проводного сетевого подключения



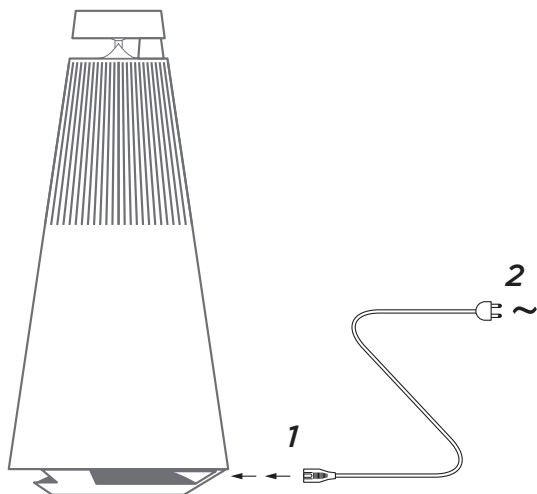
## ВОССТАНОВЛЕНИЕ ЗАВОДСКИХ НАСТРОЕК И НАСТРОЙКА WI-FI



Вы можете восстановить заводские настройки, нажав и удерживая < > одновременно. Дождитесь звукового сигнала и продолжайте удерживать в течение еще восьми секунд, пока не услышите второй звуковой сигнал. Beosound 2 будет сброшен до заводских настроек, и вы сможете начать настройку заново.

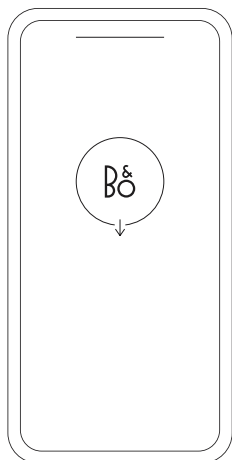
Колонка переходит в режим настройки Wi-Fi при нажатии и удержании кнопки < > в течение трех секунд. Завершить настройку можно в приложении Bang & Olufsen. По завершении настройки индикатор устройства будет непрерывно гореть белым.

## スタートアップガイド



Beosound 2 の梱包を開け、付属の電源コードで電源に接続し、所定の位置に設置します。必要なすべてのサービスが起動するまで、最大 2 分間お待ちください。

## BANG & OLUFSENアプリをダウンロード



製品をセットアップし、Bang & Olufsen の使い心地を最大限に高めるには、Bang & Olufsen アプリをダウンロードしてください。このアプリから、製品の操作性をパーソナライズしたり、新機能や製品サポートにアクセスしたりすることができます。

Bang & Olufsen アプリを開くと、ユーザーアカウントの作成を求められます。ログイン後、「+」をタップして新しいスピーカーをセットアップします。

### ソフトウェアの更新

Beosound 2 は、デフォルトで自動ソフトウェア更新が設定されています。スピーカーが電源とインターネットに接続されている場合、夜間に更新が実行されます。スピーカーに常に最新の機能と改善を反映させるため、この設定をお勧めします。

この設定は Bang & Olufsen アプリで変更できます。

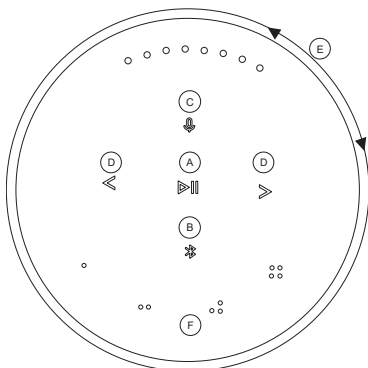
ソフトウェアの更新中は、▶▶ インジケーターが緑色に点滅します。更新が完了するまで最大で 10 分ほどかかります。

### ACTIVE ROOM COMPENSATION

Beosound 2 にはアクティブルーム補正機能が搭載されています。これは、室内のスピーカーの配置位置に合わせて音響性能を最適化する機能です。スピーカーを移動させるたびにこの機能を実行してください。Bang & Olufsen アプリからこの機能にアクセスします。

## 基本的な操作

**再生開始** - Bang & Olufsen アプリを開いてストリーミングを開始するか、▶|| を押して最後に再生した統合ソースの再生を開始します。



スピーカーに手を近づけると、Beosound 2 の近接センサーによって検出され、ボタンが点灯します。

**音楽の再生/一時停止** - ▶|| (A) を押します。

**参加** - ▶|| (A) を 2 秒間押し続けると、Beolink Multiroom セットアップの他のオーディオ体験に参加することができます。

**Bluetooth ペアリング** - \* (B) を 2 秒間押し続けます。青く点滅し始めたら、スマートフォンの Bluetooth をオンにし、メニューから「Beosound 2 3<sup>rd</sup> Generation」を選択します。

**マイクのミュート/ミュート解除** - ↓ (C) を 2 秒間押し続けます。

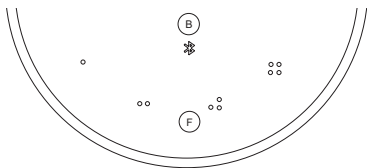
**前/次の曲またはラジオ局** - <> (D) を押します。

**音量調整** - トップリング (E) を時計回りに回すと音量が上がり、反時計回りに回すと音量が下がります。前面のライトインジケータは音量レベルを表しています。

**お気に入り** - 4 つのお気に入りボタン、○, ○○, ○○○, ○○○○ (F) があり、お好みのソースにワンタッチでアクセスできます。

## お気に入り

Beosound 2 には 4 つのお気に入りボタンがあり、お気に入りの Bang & Olufsen ラジオ局や Spotify プレイリストなどにワンタッチでアクセスできます。



Bang & Olufsen アプリでスピーカーを設定すると、お気に入りボタンが自動的に住んでいる地域で最も人気のある 4 つのラジオ局に設定されます。お気に入りは、アプリを使用することで好みに合わせて変更することができます。1 度触れるだけで再生を開始できます。

## MULTIROOM



Bang & Olufsen アプリを使用して互換性のあるスピーカーを追加し、Beolink Multiroom グループを作成すると、別の部屋で同時に音楽を再生できます。また、AirPlay 2 または Chromecast を使用して、より多くのスピーカーにストリーミングすることもできます。

Beolink Multiroom セットアップに参加または再生を開始するには、確認音が聞こえるまで▷|| を 2 秒間押し続ける必要があります。

## ステレオスピーカーを設定する

Beosound 2 は、左右いずれかのチャンネルを再生するステレオスピーカーとして設定できます。これには同世代の Beosound 2 が2台必要です。

2台の Beosound 2 でそれぞれ初回セットアップを実行したら、Bang & Olufsen アプリのサウンド設定でステレオペアリングを選択します。手順に従い、確認音が聞こえるまでお待ちください。



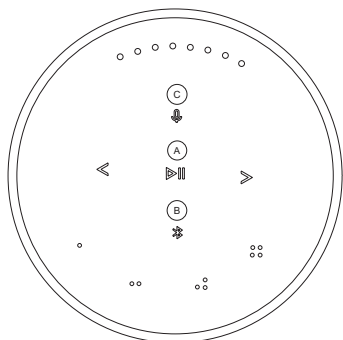
左チャンネル



右チャンネル

ステレオペアリングを行うと、2つの製品が1つに統合されます。

## ライトインジケータ



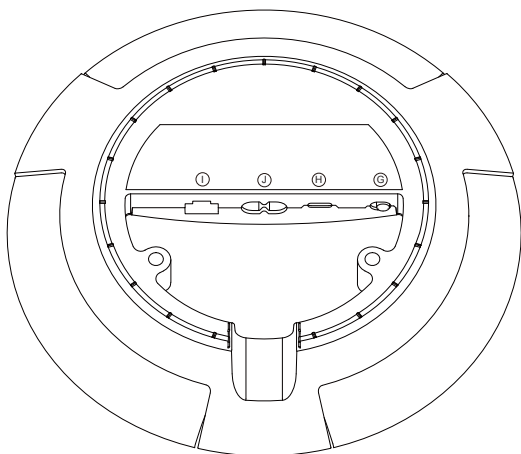
A - 製品インジケータ	意味
薄い白	スタンバイ
白色点滅	製品が起動中
黄色に点滅	ネットワークのセットアップ準備完了
オレンジ点滅	ネットワークに接続しています
黄色に点灯	ネットワークに接続していません
緑色点滅	ソフトウェアの更新中

B - Bluetooth インジケータ	
青に点灯	Bluetooth ペアリング完了
青色点滅	Bluetooth ペアリング可能

C - マイクインジケータ	
RED	マイクがミュート
White	マイクオン
オフ	マイクオフ(接続パネルのスイッチ)



## ボタンと接続



G: マイクのオン/オフを切り替えるスライダー

H: 外部オーディオソースのサービスまたは接続用の USB-C。同梱のミニジャックアダプターを使用してください。

J: 同梱の電源ケーブル用の接続部

I: 有線ネットワーク接続用のイーサネット端子

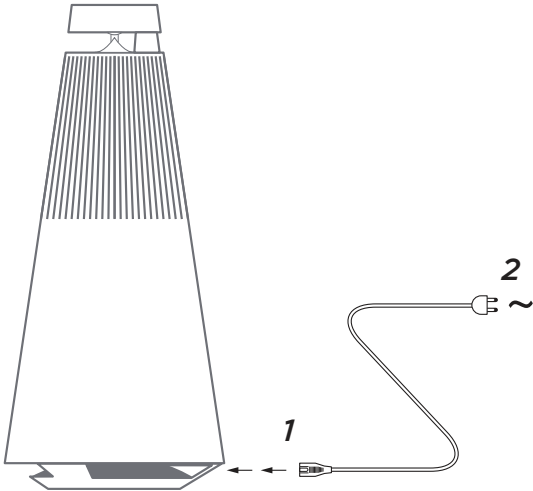
## 工場出荷設定にリセットおよび Wi-Fi セットアップ



<> を同時に長押しし、確認音が聞こえるまで待つ（2 回目の確認音が聞こえるまで 8 秒間押し続けてください）と、工場出荷設定にリセットできます。Beosound 2 が工場出荷設定にリセットされ、初回セットアップを開始できるようになります。

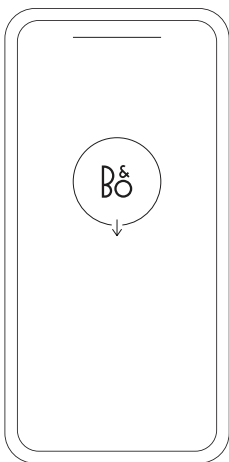
<> を 3 秒間押し続けるとスピーカーが Wi-Fi セットアップモードになり、Bang & Olufsen アプリでセットアップを完了することができます。セットアップが完了すると、製品インジケータが白色に点灯します。

## 시작하기



Beosound 2의 포장을 풀고 동봉된 전원 코드를 사용해 전원에 연결한 후 원하는 위치에 놓습니다. 필요한 모든 서비스가 시작되고 부팅될 때까지 최대 2분이 소요됩니다.

## BANG & OLUFSEN 앱 다운로드



제품을 설정하고 Bang & Olufsen 경험을 극대화하려면 Bang & Olufsen 앱을 다운로드하십시오. 이 앱에서 경험을 개인화하고 새로운 기능과 제품 지원에 액세스할 수 있습니다.

Bang & Olufsen 앱을 열면 사용자 계정을 만들라는 메시지가 표시됩니다. 계정에 로그인한 후 +를 눌러 새 스피커를 설정합니다.

### 소프트웨어 업데이트

Beosound 2은 자동으로 소프트웨어를 업데이트하도록 기본 설정되어 있습니다. 스피커가 전원과 인터넷에 연결되어 있다면 야간에 업데이트가 실행됩니다. 언제나 스피커에 최신 기능과 개선 사항이 적용되도록 하려면 이 설정을 유지하는 것을 권장합니다.

이 설정은 Bang & Olufsen 앱에서 변경할 수 있습니다.

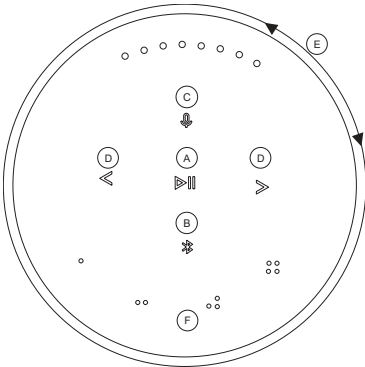
소프트웨어가 업데이트되면 > 표시등이 녹색으로 깜박입니다. 업데이트가 완료되기까지 최대 10분이 소요됩니다.

### ARC(ACTIVE ROOM COMPENSATION)

Beosound 2은 ARC(Active Room Compensation) 기능을 탑재하고 있습니다. 이 기능은 실내에서 스피커가 배치된 위치에 따라 사운드 성능을 최적화하는 기능입니다. ARC는 스피커의 위치를 바꿀 때마다 실행해야 하고, Bang & Olufsen 앱에서 액세스할 수 있습니다.

## 제품 사용하기

**재생 시작** - Bang & Olufsen 앱을 열어 스트리밍을 시작하거나 ▶를 눌러 마지막으로 재생한 통합 소스의 재생을 시작합니다.



Beosound 2 근접 센서가 손이 스피커에 접근하는 것을 감지하면 버튼에 불이 들어옵니다.

**음악 재생/일시 중지** - ▶ (A) 를 누릅니다.

**참여** - ▶ (A) 를 2초간 누르면 Beolink Multiroom 설정에서 다른 청취 경험에 참여할 수 있습니다.

**Bluetooth 페어링** - \* (B) 를 2초간 누릅니다. 파란색으로 깜박이기 시작하면 스마트폰에서 Bluetooth를 켜고 메뉴에서 'Beosound 2 3<sup>rd</sup> Generation'을 선택합니다.

**마이크 음소거/음소거 해제** - ↓ (C) 를 2초간 누릅니다.

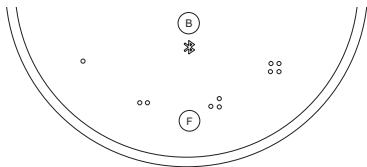
**이전/다음** 트랙 또는 라디오 스테이션 - <> (D) 를 누릅니다.

**볼륨 조절** - 상단 링 (E) 를 시계 방향으로 돌리면 볼륨이 커지고 시계 반대 방향으로 돌리면 볼륨이 작아집니다. 볼륨 크기는 전면 표시등에 표시됩니다.

**즐거찾기** - 선호하는 소스에 터치 한 번으로 액세스할 수 있는 즐겨찾기 버튼, ○, ○○, ○○○, ○○○○ (F) 이 4개 있습니다.

## 즐거찾기

Beosound 2에는 터치 한 번으로 원하는 Bang & Olufsen 라디오 스테이션이나 Spotify 플레이리스트에 액세스할 수 있는 즐거찾기 버튼이 4개 있습니다.



Bang & Olufsen 앱을 통해 스피커를 설정하면 즐거찾기 버튼이 사용자가 위치한 장소에서 가장 인기 있는 라디오 스테이션 4개를 자동으로 추가합니다. 즐거찾기 목록은 앱에서 변경할 수 있습니다. 터치 한 번으로 재생을 시작하십시오.

## MULTIROOM



Bang & Olufsen 앱에서 호환되는 스피커를 추가해 Beolink Multiroom 그룹을 만들고 다른 방에서 동시에 음악을 재생할 수 있습니다. 또는, AirPlay 2 또는 Chromecast를 사용해 더 많은 스피커로 음악을 스트리밍할 수 있습니다.

신호음이 들릴 때까지 ▷를 2초간 눌러 Beolink Multiroom 설정에 참여하거나 재생을 시작합니다.

## 스테레오 스피커 설정

Beosound 2을 왼쪽 또는 오른쪽 채널을 재생하는 스테레오 스피커로 설정할 수 있습니다. 그러려면 동일한 세대의 Beosound 2 2대가 필요합니다.

2대의 Beosound 2에서 각각 초기 설정을 실행한 후 Bang & Olufsen 앱의 사운드 설정에서 스테레오 페어링을 선택합니다. 그다음, 안내를 따르고 신호음을 기다립니다.



왼쪽 채널

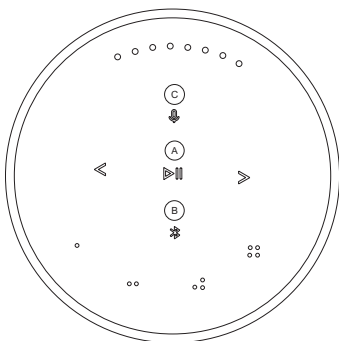


오른쪽 채널

스테레오 페어링이 수행되면 두 제품이 하나로 연결됩니다.



## 상태 표시등

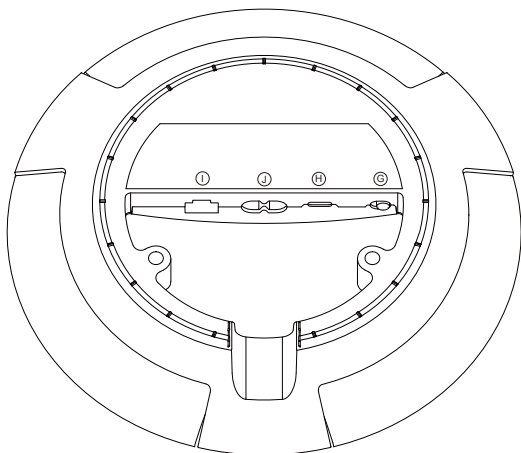


A - 상태 표시등	의미
흰색 희미하게 켜짐	대기
흰색 깜박임	제품 시작
노란색 깜박임	네트워크 설정 준비됨
노란색 깜박임	네트워크에 연결 중
황색 (켜짐)	연결된 네트워크 없음
녹색 깜박임	소프트웨어 업데이트 진행 중

B - Bluetooth 표시등	
파란색 (켜짐)	Bluetooth 페어링 완료
파란색 깜박임	Bluetooth 페어링 가능

C - 마이크 표시등	
빨간색	마이크 음소거됨
White	마이크 켜짐
꺼짐	마이크 꺼짐(연결 패널의 스위치)

## 버튼과 연결



G: 슬라이더를 사용하여 마이크를 켜고 끕니다.

H: 동봉된 미니 잭 어댑터를 사용해 제품을 수리하거나 외부 오디오 소스를 연결할 수 있는 USB-C 연결부입니다.

J: 동봉된 전원 케이블용 전원 연결부입니다.

I: Ethernet 유선 네트워크 연결용 소켓입니다.

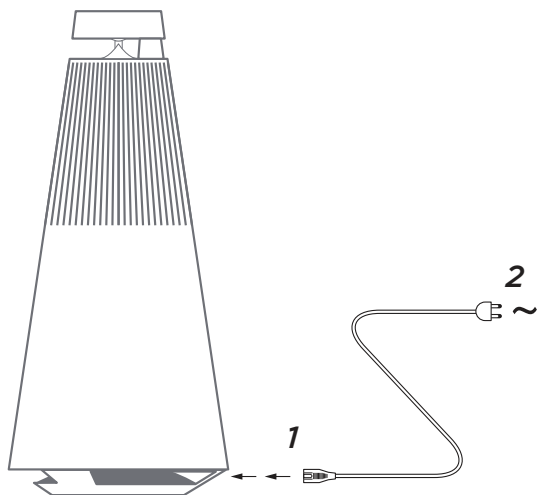
## FACTORY RESET 및 WI-FI 설정



신호음이 들릴 때까지 동시에 <> 를 길게 눌러 출고 시 설정을 복원할 수 있습니다. 이후 8초간 계속 누르고 있으면 두 번째 신호음이 들립니다. 두 번째 신호음은 Beosound 2가 출고 시 설정으로 초기화되어 초기 설정을 시작할 수 있다는 의미입니다.

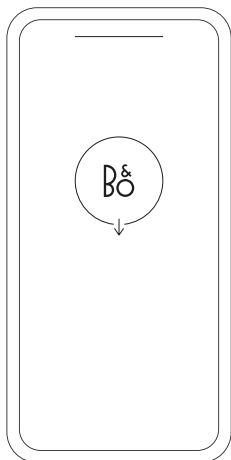
동시에 <> 를 3초간 길게 누르면 스피커가 Wi-Fi 설정 모드로 전환되며, 설정은 Bang & Olufsen 앱에서 완료할 수 있습니다. 설정이 완료되면 제품 표시등이 흰색으로 켜집니다.

## 开始使用



打开 Beosound 2 的包装，使用随附的电源线接通电源，并将其放置到位。等待最多两分钟，让设备启动并启动所有必需的服务。

## 下载 BANG & OLUFSEN 应用



要设置您的产品并获得完整的 Bang & Olufsen 体验，请下载 Bang & Olufsen 应用。您可以个性化您的体验，并通过此应用程序访问新功能和产品支持。

当您打开 Bang & Olufsen 应用时，系统会要求您创建一个用户账户。登录后，轻触 + 以设置新扬声器。

### 软件更新

默认情况下，Beosound 2 设置为自动软件更新。如果扬声器连接到主电源和互联网，则在夜间进行更新。我们建议使用此设置来确保您的扬声器始终具有最新的功能和改进。

可以在 Bang & Olufsen 应用中更改设置。

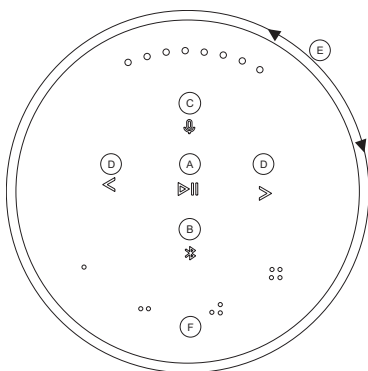
软件更新时，▶▶ 指示灯显示为绿灯闪烁。更新最多需要 10 分钟才能完成。

### 主动式空间补偿

Beosound 2 具有主动房间补偿功能。这是一项根据扬声器在房间内的摆放位置优化声音性能的功能。这项功能将在每次移动扬声器时运行，并且可以从 Bang & Olufsen 应用访问。

## 日常使用

**开始播放**——打开 Bang & Olufsen 应用程序开播流媒体，或按下 ▷|| 开始播放上次播放的集成源。



当您的手靠近扬声器时，Beosound 2 中的接近传感器会检测到，按钮即会亮起。

**播放/暂停播放音乐**——按 ▷|| (A)。

**联接**——按住 ▷|| (A) 两秒钟，即可在 Beolink Multiroom 设置中联接另一种聆听体验。

**蓝牙配对**——按住 \* (B) 两秒钟。开始蓝灯闪烁时，打开智能手机上的蓝牙并在功能表中选择“Beosound 2 3<sup>rd</sup> Generation”。

**将麦克风静音/取消静音**——按住 ↓ (C) 两秒钟

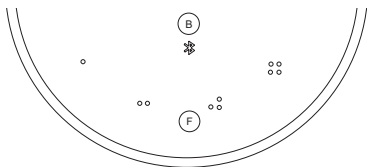
**上一和下一曲目或电台**——按 <> (D)。

**音量控制**——顺时针旋转顶部旋钮 (E) 以增加音量，逆时针旋转以降低音量。正面的灯光指示器将显示音量。

**收藏**——设备有四个收藏按钮, ○, ○○, ○○○, ○○○○ (F)，可一键访问您的首选信号源。

## 收藏夹

Beosound 2 有四个收藏按钮，可一键访问您喜欢的 Bang & Olufsen 电台或 Spotify 播放列表。



通过 Bang & Olufsen 应用程序设置您的扬声器时，收藏按钮将自动添加您所在位置的四个最受欢迎的电台。您可以使用应用程序更换成您喜欢的电台。轻触一下即可开始播放。

## MULTIROOM



使用 Bang & Olufsen 应用添加兼容的扬声器以创建 Beolink Multiroom 群组并在不同房间同时播放您的音乐。或者，使用 AirPlay 2 或 Chromecast 流式传输到更多扬声器。

在 Beolink Multiroom 设置中，按住 ▷|| 两秒钟直到听到声音反馈，即可联接或开始播放。



## 设置立体声扬声器

Beosound 2 可以设置为立体声扬声器，播放左声道或右声道。您需要两个同一年代的 Beosound 2。

为两个 Beosound 2 分别完成首次设置后，在 Bang & Olufsen 应用的声音设置下选择立体声配对。按照程序进行操作并等待声音反馈。



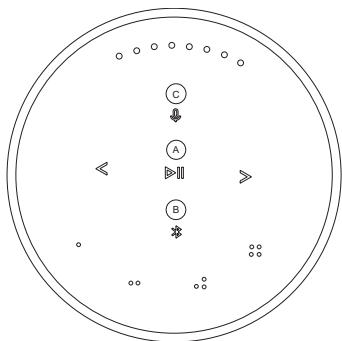
左声道



右声道

一旦进行立体声配对，两个产品就会合二为一。

## 灯指示器

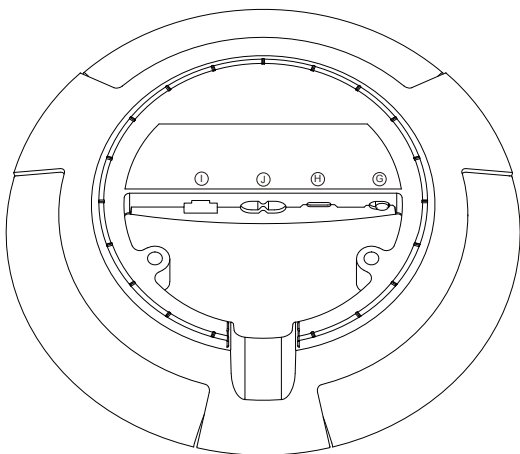


A - 产品指示灯	含义
白色变暗	待机
白色闪烁	产品正在启动
黄灯闪烁	准备网络设置
琥珀色脉动	正在连接至网络
琥珀色长亮	无网络连接
绿色脉冲	软件更新正在进行中

B - 蓝牙指示灯	
蓝色长亮	蓝牙配对完成
蓝色脉冲	打开以进行蓝牙配对

C - 麦克风指示灯	
红色	麦克风已静音
白色	麦克风开启
关闭	麦克风关闭（在连接面板上切换）

## 按钮和连接



G: 用于打开/关闭麦克风的拨动开关。

H: 用于检修或连接外部音源的 USB-C，使用随附的迷你插头转接器。

J: 用于随附的主电源线的电源连接。

I: 用于有线网络连接的以太网插口

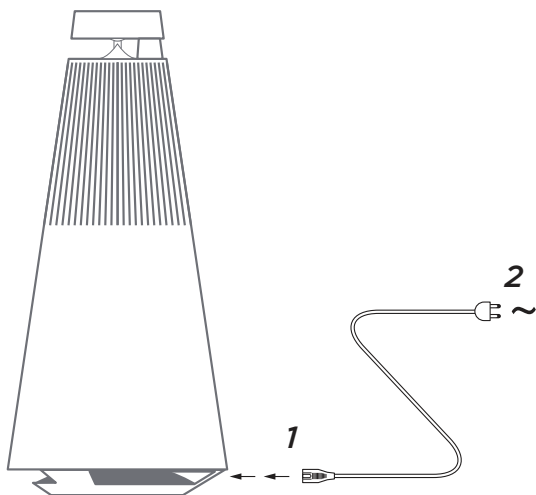
## 恢复出厂设置和 WI-FI 设置



您可以通过同时按住 <> 并等待听到声音反馈来恢复出厂设置，保持按住八秒钟，直到听到第二个声音反馈。Beosound 2 现已恢复出厂设置，您可以开始初始设置。

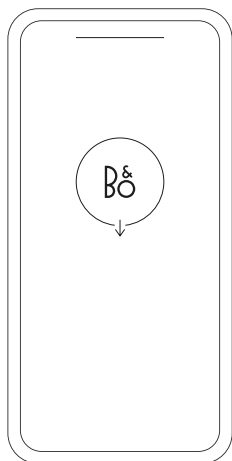
按住 <> 三秒钟，扬声器进入 Wi-Fi 设置模式，可在 bang & Olufsen 应用程序中完成设置。设置完成后，产品指示灯变为白色常亮。

## 開始使用



拆開 Beosound 2 的包裝，使用隨附的電源線將其連接到主電源，然後將其放置到位。等待最多兩分鐘，讓其啟動並開啟所有必要服務。

## 下載 BANG & OLUFSEN 應用程式



若要設定產品並享受完整的 Bang & Olufsen 體驗，請下載 Bang & Olufsen 應用程式。您可以在此應用程式中個人化自身體驗，並存取新功能和產品支援服務。

開啟 Bang & Olufsen 應用程式時，系統會要求您建立使用者帳戶。登入後，請點選「+」以設定新揚聲器。

### 軟體更新

Beosound 2 預設設定會進行自動軟體更新。若揚聲器已連接電源和連上網際網路，則會在晚上進行更新。我們建議使用此設定，以確保您的揚聲器能持續取得最新功能和改善。

您可以在 Bang & Olufsen 應用程式中變更設定。

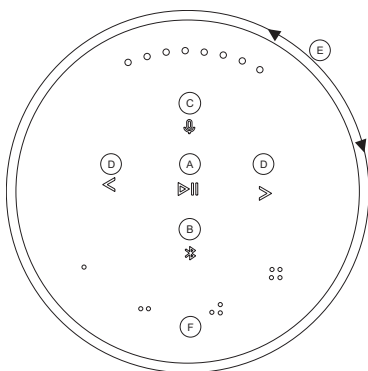
軟體更新時，▶▶ 指示燈將閃爍綠色亮光。更新最多需要 10 分鐘才能完成。

### 主動式空間補償

Beosound 2 具有「主動式空間補償」功能。這項功能可根據揚聲器在房間中的位置，最佳化聲音表現。每次移動揚聲器時皆應該執行此功能，您可以在 Bang & Olufsen 應用程式中存取此功能。

## 日常使用

**開始播放** - 開啟 Bang & Olufsen 應用程式開始串流，或按 ▷||，開始播放上次播放的整合設備來源。



當手靠近喇叭時，Beosound 2 中的接近感應器將偵測到，按鈕會亮起。

**播放/暫停音樂** - 按 ▷|| (A)。

**加入** - 按住 ▷|| (A) 兩秒鐘以加入 Beolink Multiroom 設定中的另一種聆聽體驗。

**藍牙配對** - 按住 ✱ (B) 兩秒鐘。當它開始閃爍藍色亮光時，開啟智慧型手機上的藍牙並在功能表單中選擇「Beosound 2 3<sup>rd</sup> Generation」。

**麥克風靜音/取消靜音** - 按住 ↓ (C) 兩秒鐘

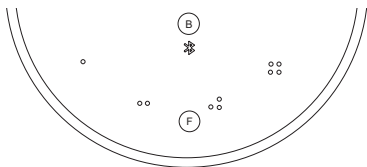
**上一首和下一首曲目或廣播電台** - 按 <> (D)。

**音量控制** - 順時針轉動頂環 (E) 可增大音量，逆時針轉動可減小音量。正面的指示燈將顯示音量大小。

**我的最愛** - 有四個「我的最愛」按鈕, ○, ○○, ○○○, ○○○○ (F)，用於一鍵存取您的偏好設備來源。

## 喜愛頻道

Beosound 2 有四個「我的最愛」按鈕，可一鍵存取您偏好的 Bang & Olufsen 廣播電台或 Spotify 播放清單等選項。



當您透過 Bang & Olufsen 應用程式設定喇叭時，「我的最愛」按鈕會自動新增您所在位置的四個最受歡迎的廣播電台。您可以使用該應用程式更改為您偏好的「我的最愛」。輕輕一按即可開始播放。



## MULTIROOM



使用 Bang & Olufsen 應用程式可讓您新增相容的揚聲器，以建立 Beolink Multiroom 群組，並在不同房間同時播放您的音樂。或者，您可以使用 AirPlay 2 或 Chromecast 串流至更多揚聲器。

按住 ▷|| 兩秒鐘，在 Beolink Multiroom 設定中加入或開始播放，直至聽到音訊回應。

## 設定立體聲揚聲器

Beosound 2 可以設定為立體聲揚聲器，播放左聲道或右聲道。您將會需要兩台同一代的 Beosound 2。

在您分別為兩台 Beosound 2 完成首次設定後，請在 Bang & Olufsen 應用程式中的「聲音設定」底下選取立體聲配對。請遵循流程指示並等待聲音回饋。



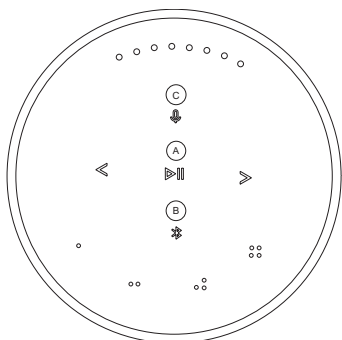
左聲道



右聲道

一旦進行立體聲配對，兩個產品就會合二為一。

## 指示燈

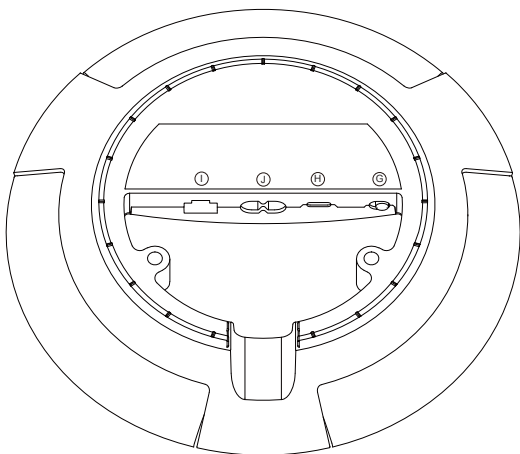


A - 產品指示燈	意義
較暗的白燈	待機
白燈閃爍	產品正在啟動
閃爍的黃綠燈	網路設定就緒
橘色呼吸燈	正在連接至網路
橘燈（恆亮）	無網路連線
綠色呼吸燈	軟體更新中

B - 藍牙指示燈	
藍燈（恆亮）	藍牙配對完成
藍色呼吸燈	藍牙配對開啟

C - 麥克風指示燈	
紅色	麥克風已靜音
白色	麥克風開啟
關	麥克風關閉（連接面板中的開關）

## 按鈕和連接



G：用於打開/關閉麥克風的滑桿。

H：USB-C 用於外部音源的服務和連接，使用隨附的迷你插頭轉接器。

J：隨附電源線的電源連接。

I：用於有線網路連接的乙太網路插座

## FACTORY RESET 和 WI-FI 設定



按住 <> 可以恢復原廠設定，等待音訊回應- 按住八秒，直至聽到第二個音訊回應。Beosound 2 現已恢復原廠設定，您可以開始首次設定。

喇叭會在按住 <> 三秒時進入 Wi-Fi 設定模式，而且可以在 Bang & Olufsen 應用程式中完成設定。設定完成後，產品指示燈會變成純白色。