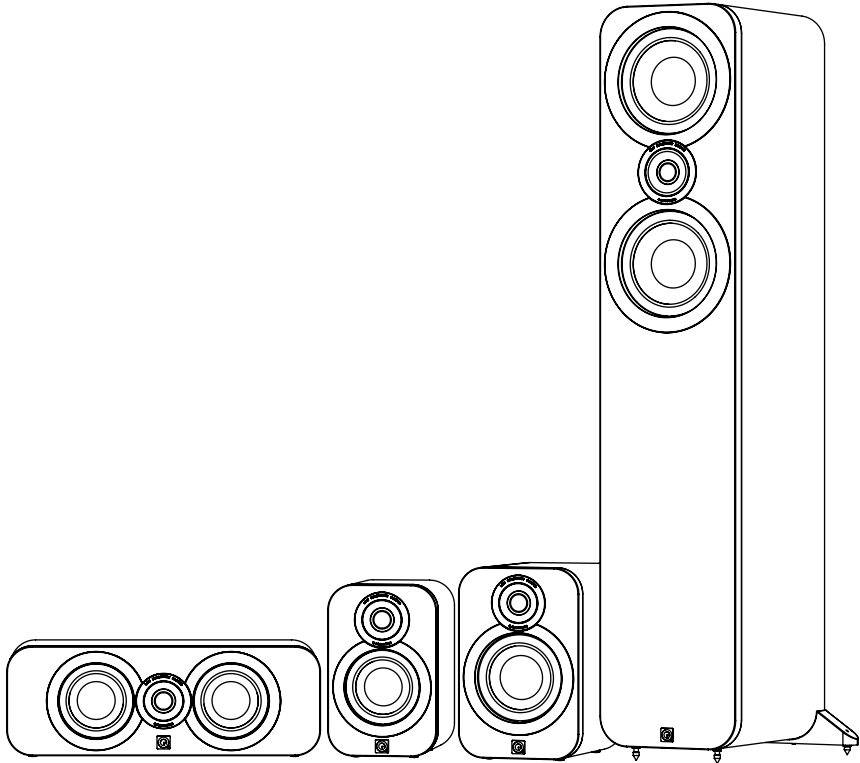




3000 Series



Models: Q3090C, Q3010, Q3020, Q3050

EN

FR

DE

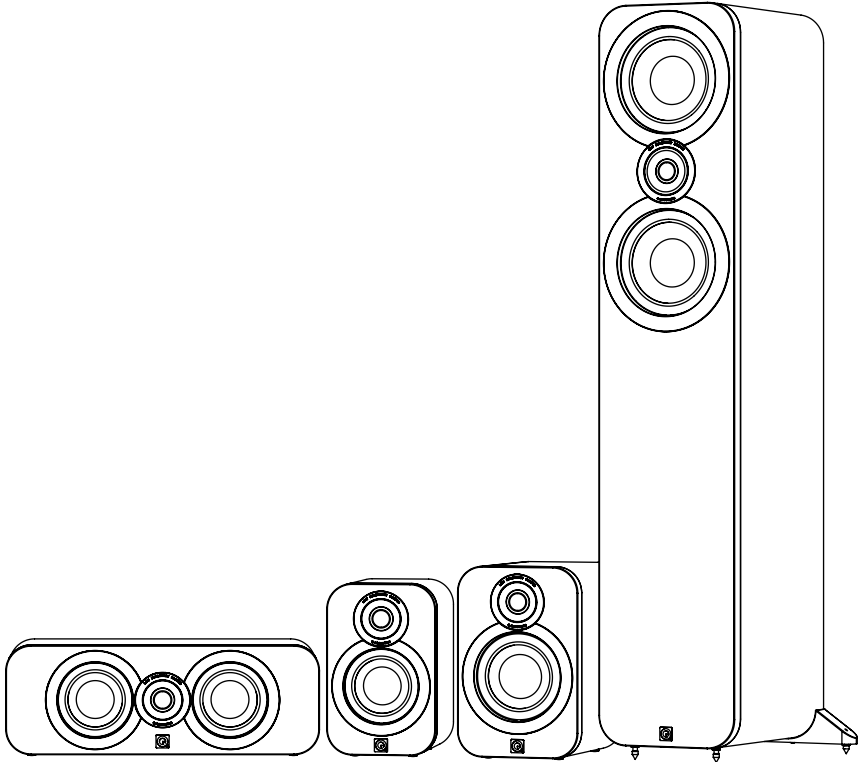
IT





3000 Series

User Manual and Product Specifications



Models: Q3090C, Q3010, Q3020, Q3050

Safety Information

IMPORTANT INFORMATION - PLEASE READ CAREFULLY



This symbol indicates that there are important operating and maintenance instructions in the literature accompanying this unit.

Read these instructions.
Keep these instructions.
Heed all warnings.
Follow all instructions.
Do not use this apparatus near water.
Clean only with dry cloth.
Do not block any ventilation openings.

Install in accordance with the manufacturer instructions.

Use only attachments / accessories specified by the manufacturer. Use only with a cart, stand, tripod, bracket, or table specified by the manufacturer, or sold with the apparatus.



When a cart is used, use caution when moving the cart / apparatus combination to avoid injury from tip-over.

Caution: Changes or modifications not expressly approved by the manufacturer could void the user's authority to operate this device.

Service: Equipment for servicing should be returned to the supplying dealer, or to the service agent for your area. The addresses of the main Service Agents for the UK are listed in this manual.

Introduction

Thank you for purchasing Q Acoustics.

This manual is intended to take you through setup and installation and will help provide optimum performance from the product.

Please read the instructions, important safety information and warnings carefully before installation and use, to ensure the safe and satisfactory operation of this product.

We hope you enjoy the Q Acoustics experience.

The Q Acoustics 3000 series is a range of loudspeakers designed to meet the highest expectations of dedicated 2-channel audiophiles and discerning movie enthusiasts.

The range comprises:

3010: Compact bookshelf speaker with a 100 mm bass driver.

3020: Bookshelf speaker with a 125 mm bass driver.

3050: Floorstander with two 165 mm bass drivers

3070S: 140 Watt active subwoofer with 2 x 165 mm drivers.

3090C: Centre channel with 2 x 100 mm bass drivers.

3050 speakers are bi-wireable. All the loudspeakers may be operated close to TV monitors with no ill-effects with the exception of the 3070S which should not be operated within 500mm of TV screens monitors or other magnetically sensitive equipment. Plasma and LCD screens are unaffected.

Before making any connections to your loudspeakers make sure that all active units in your system are switched off at the mains.

When switching on your sound system or changing input sources, set the main volume control at a low level. Turn up the level gradually.

Never play your sound system at full volume. The position of the volume control is deceptive and does not indicate the power level of the system. Using very high volume settings may damage your hearing.

Do not connect your loudspeaker terminals to the mains supply.

Do not expose your loudspeakers to excessive cold, heat, humidity or sunlight.

If you play your loudspeakers without their grilles on, be careful to protect the drive units from damage.

Do not use makeshift stands. Fit the Q Acoustics dedicated stand according to the instructions and using any fixings provided. Your dealer will advise you.

Do not dismantle the loudspeaker. You will invalidate the warranty.

Unpacking your loudspeakers

Unpack the speakers fully. Lift the speakers from the cartons by holding the cabinets. Do not touch the driver units or use the protective bags to lift them. The 3050 and 3070S are heavy - get assistance to lift them if necessary.

When manoeuvring loudspeakers, do not drag them across the floor as this may cause damage - lift them before moving them.

In the carton you will find: The loudspeaker/s and this product manual.

In addition the packing for the following models contains:

3050: Rear stabiliser and spike covers for each speaker. An Allen key to adjust the spikes once fitted.

3070S: A mains power cord or cords, spikes and spike covers.

Check the product carefully. If any items are damaged or missing, report this to your dealer as soon as possible.

Retain the packing for future transport. If you dispose of the packing, please do so following all recycling regulations in your area.

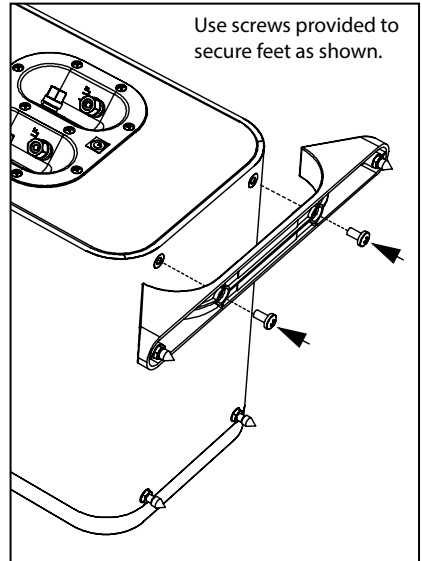
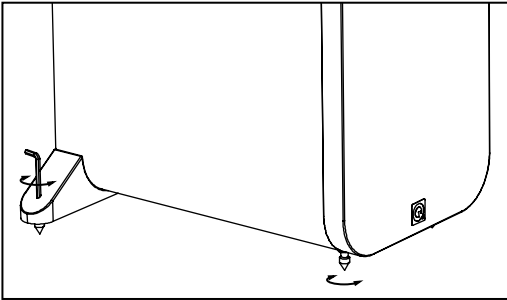
Preparation



Spikes are sharp. Exercise care!
Never place a spiked loudspeaker where it can cause damage!
Always move your loudspeakers by lifting them - never drag them!

Attach the rear stabiliser - 3050

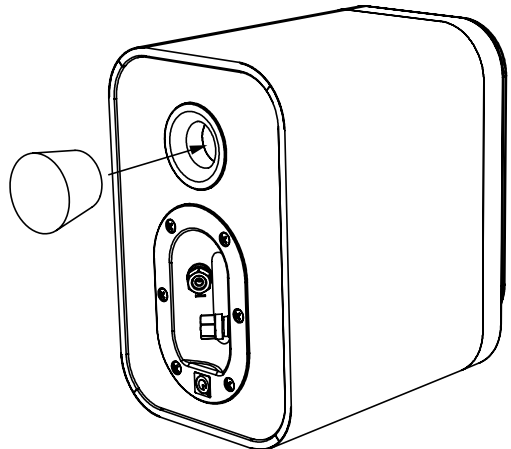
Thread the spikes fitted with locking nuts half way into the base and return the loudspeaker to the upright position. (If you have a wood or stone floor push a spike protector over each spike before turning the speaker upright) When the speaker is the right way up, insert the Allen key into each rear spike from the top and adjust all the spikes in and out until the loudspeaker is level and stable.



Foam Bung

The 3000 series speakers are rear ported and designed to work best with some space behind them i.e. 200mm or so away from a wall. If you position your speakers close to a wall / corner then the foam bungs should be inserted into the rear ports or there could be too much bass.

Ensure the bungs are fitted snugly into the port without inserting them too far. You will find the level of bass is reduced but definition and bass extension is increased. Experiment to see what you prefer and try making small changes to the position of the speaker to optimise the final result.



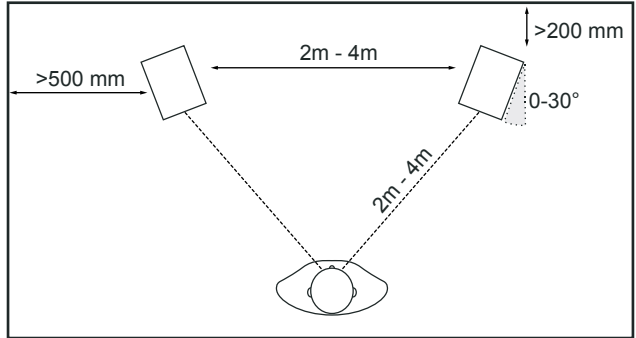
Positioning Passive Loudspeakers



Dolby and the double-D symbol are trade marks of Dolby Laboratories.

3050

The 3050 loudspeakers should be positioned at least 200mm from a back wall and 500mm from the side walls. Placing the speakers closer to the wall will increase bass but could cause the sound to boom and lack precision and detail. The speakers should be 2m - 4m apart and central to the seated listener. Turning the speakers slightly inwards will sharpen a stereo image but may cause narrowing of the sound source.



3010 and 3020

The 3010 and 3020 are ideally mounted on Q Acoustics floor stands or wall mounted. If you are stand mounting, a simple guide is that the treble unit should be at ear level to a seated listener. Wall mounted speakers may be mounted slightly higher with the speaker angled down. Stand mounted speakers should be treated as floorstanding speakers except that the speaker may be placed a little closer to the back wall. Shelf mounting is also possible.

An optional bracket designed specifically to wall mount the Q Acoustics 3010, 3020 and 3090C is available from your dealer. Floor stands for the 3010 and 3020 are also available. Be prepared to experiment to find the best setup for your taste in your particular listening room.

Effects loudspeakers

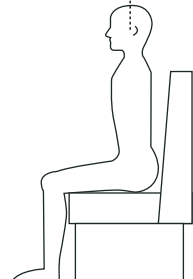
3090C

The 3090C is designed to be operated close to a TV screen and central to it. It should be placed immediately above or below the screen. If you have a Plasma or LCD monitor, mount the 3090C to the wall or other suitable surface immediately above or below the screen using the Q-Acoustics Wall Bracket. If not, consider placing the TV on a cabinet with the 3090C on a secure shelf immediately below the TV.



Surround Speakers

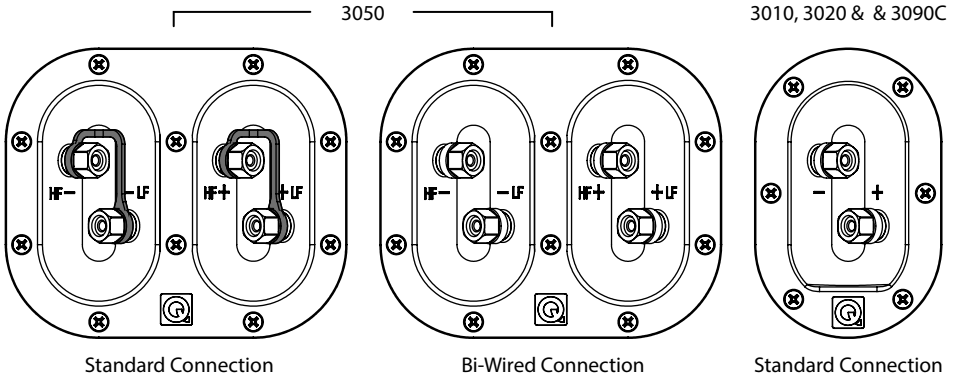
There are recommendations from Dolby labs for 5.1 effects speakers. Surround speakers should be mounted on either side of the listener, slightly behind the listening position. The speakers should be sited facing inward either mounted on the side walls of the room or if the room is large, on high stands and with their centres above ear level to a seated listener.



Connecting Passive Loudspeakers

Terminals and Connectors

The 3050 is bi-wireable. A bi-wireable crossover has four terminals. The upper pair of terminals connects to the treble (HF) speaker and the lower pair to the bass (LF) speaker/s. As supplied the crossovers are fitted with removable links to connect the terminal pairs. This permits you to connect the loudspeaker conventionally using one pair of cables or in bi-wired mode with two pairs. The 3010, 3020 and 3090C have standard two terminal crossovers.

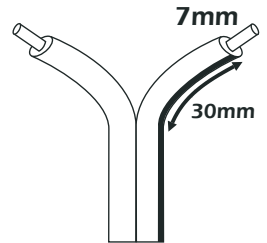


Loudspeaker Cables

Specialist loudspeaker cables will offer a higher standard of reproduction than general purpose 'bell' or 'zip' wire. Use cable with generous amounts of copper for the front and centre channels. Thin cables reduce the bass and restrict the dynamic range. Surround (rear) channels are less critical. Speaker cable has a stripe or tracer along one core. By convention this is connected to the positive terminals. The cables connecting the amplifier to the front loudspeakers should ideally be the same length. Never join cables - use complete lengths.

Preparing Cables

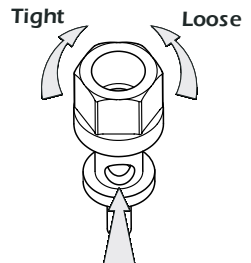
Split the cable to a depth of about 40 mm. Bare the wire to a depth of 10mm and twist the ends to gather any stray wires. Crop the cable leaving 7mm of bare wire exposed.



Connecting a Terminal

Unscrew the terminal anticlockwise to expose the mounting hole in the base of the terminal column.

Insert the bare end of the cable into the hole. Re-tighten the terminal fully hand tight. Make sure there are no stray wires which could touch adjacent terminals. In the EU it is against safety regulations to use 4mm loudspeaker plugs.

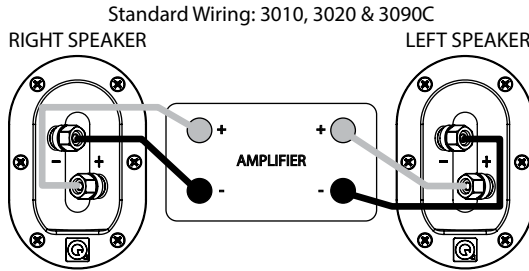
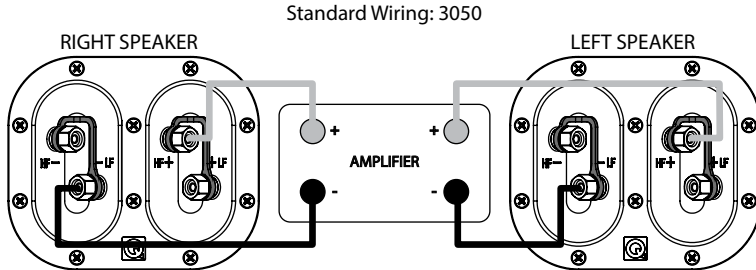


Connecting Passive Loudspeakers

Stereo Connections

Standard Connections

Connect the RED (+) terminal of the RIGHT loudspeaker to the RED, Positive (+) terminal on the RIGHT channel of the amplifier. Connect the BLACK (-) terminal of the loudspeaker to the matching BLACK, Negative (-) terminal of the amplifier. Repeat this procedure for the LEFT channel. In the case of the 3050 you may use any convenient Positive(+) or Negative (-) terminal. Refer to the illustration below.

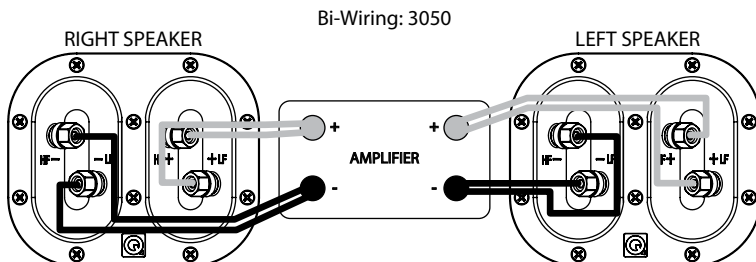


Bi-Wiring

Directly connecting the treble and bass networks of a loudspeaker to an amplifier improves both bass performance and dynamic range.

To bi-wire: Prepare two twin cables for each loudspeaker. Unscrew all the loudspeaker terminals and remove both links. Now connect the treble terminals and the bass terminals to the amplifier following the procedure described in Standard Wiring. Refer to the illustration below.

When your speakers are connected: Switch on the system and play some music at moderate level. Fine tune the speaker placement to suit.



Care and Cleaning

Cabinet Care

Clean cabinets with a dry cloth. Do not use solvent based cleaning materials. If the cabinets become stained, remove the stain with a cloth lightly moistened with water, white spirit or isopropyl alcohol depending on the stain. Then lightly buff with a cloth to remove any residue of the cleaning agent. Never use abrasives of any kind.

Grilles

Lightly brush out grilles with a soft brush.

Drive Units.

Drive units are best left untouched as they are easily damaged when exposed.

Warranty

Q Acoustics loudspeakers are warranted free of defects in materials and workmanship as follows:

Passive Loudspeakers: 5 years from the date of purchase

Active Loudspeakers & Subwoofers: 2 years from the date of purchase

During the warranty period Q Acoustics will, at its option, repair or replace any product found to be faulty after inspection by the company or its appointed distributor or agent.

Misuse and fair wear and tear are not covered by warranty.

Within the warranty period faulty units should be returned to the supplying dealer. Q Acoustics does not support an International Warranty and if it is not possible to return to the supplying dealer please contact Q Acoustics for advice.

Items that cannot be taken in for repair must be sent carriage paid, preferably in the original packing, and with the proof of purchase. Damage sustained by goods in transit to the repair centre is not covered by warranty. Return carriage for items covered by the warranty will be paid by Q Acoustics or their distributor or agent as appropriate.

This warranty does not in any way affect your legal rights.

For service information In other countries contact: info@qacoustics.co.uk

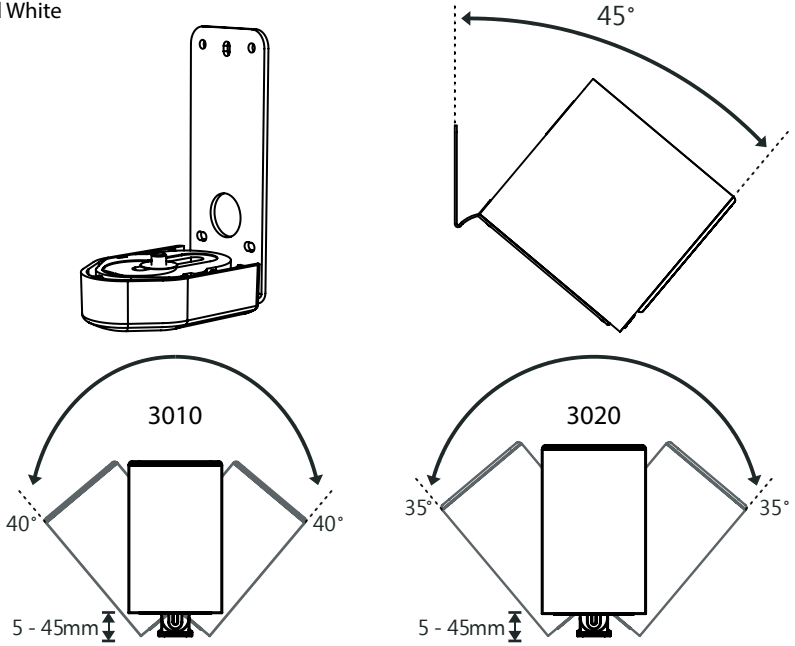
Q ACOUSTICS

Armour Home Electronics Ltd.
Stortford Hall Industrial Park
Bishops Stortford, Herts, UK
CM23 5GZ

Q Acoustics 3000 Series Accessories

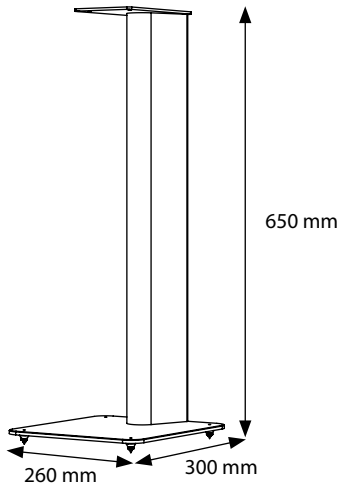
3010 / 3020 / 3090C Wall Bracket (Single)

Black and White

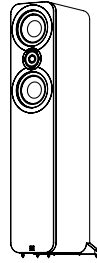


3010 / 3020 Speaker Stand (Pair)

Black or White

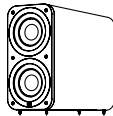


Q Acoustics 3000 Series Specifications



Passive Loudspeakers

	3010	3020	3050	3090C
Enclosure type:	2-way reflex	2-way reflex	2-way reflex	2-way reflex
Bass unit (mm):	100 mm	125 mm	2 x 165 mm	2 x 100 mm
Treble unit (mm):	25 mm	25 mm	25 mm	25 mm
Frequency response (+/-3dB):	68 Hz - 22 kHz	64 Hz - 22 kHz	44 Hz - 22 kHz	75 Hz - 22 kHz
Nominal impedance:	6 Ω	6 Ω	6 Ω	6 Ω
Sensitivity (2.83v@1m):	86dB	88dB	92dB	89dB
Recommended amplifier power:	15 - 75W	25 - 75W	25 - 100W	25 - 100W
Crossover frequency:	2.8 kHz	2.9 kHz	2.6 kHz	2.7 kHz
Effective volume:	3.8 litres	5.9 litres	35.6 litres	10.3 litres
Cabinet dimensions (WxHxD mm):	150 x 235 x 200	170 x 260 x 226	200 x 1000 x 298	430 x 150 x 200
Weight (per cabinet):	3.6 Kg	4.6 Kg	17.8 Kg	6.0 Kg



Active Subwoofer

3070S

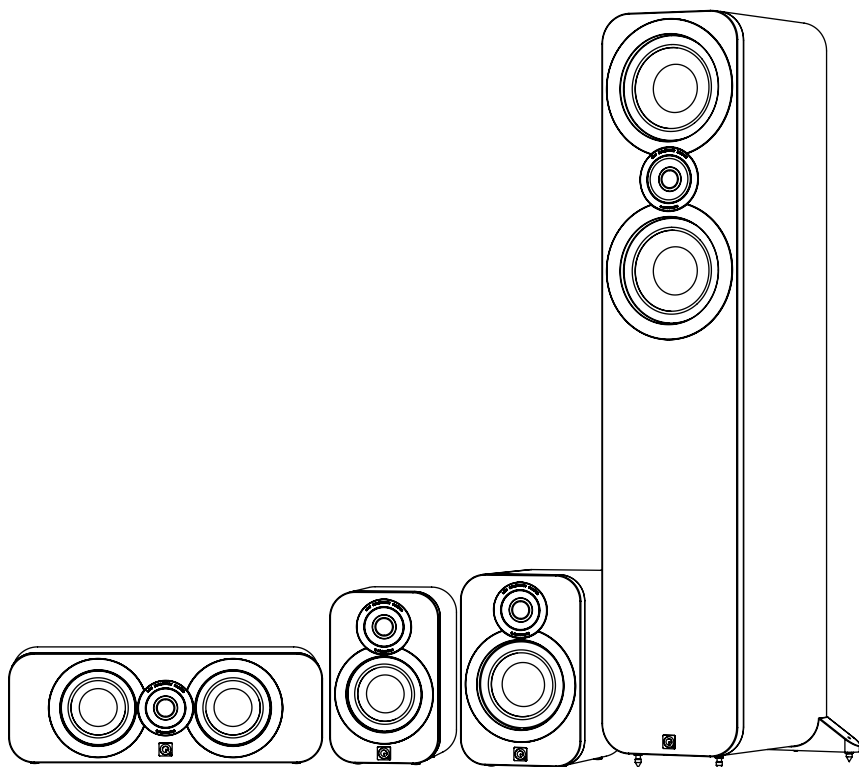
Enclosure type:	Ported
Bass unit (mm):	2 x 165 mm long throw
Amplifier power:	140W rms
Crossover frequency:	50 Hz - 150 Hz (var.)
Cabinet dimensions (WxHxD mm):	200 x 400 x 525
Weight:	13.6 Kg



FR

Série 3000

Manuel de l'utilisateur et spécification des produits



Modèles : Q3090C, Q3010, Q3020, Q3050

Consignes de sécurité

INFORMATIONS IMPORTANTES - VEUILLEZ LIRE ATTENTIVEMENT



Ce symbole indique que la documentation accompagnant le produit contient des instructions importantes relatives à son fonctionnement et son entretien.

Lire attentivement ces instructions.
Conserver soigneusement ces instructions.
Veuillez prendre garde à tous les avertissements.
Veuillez suivre toutes les instructions.
Ne pas utiliser ce produit à proximité d'eau.
Le nettoyer uniquement à l'aide d'un chiffon sec.
Ne pas bloquer les ouvertures d'aération.

Suivre les instructions du fabricant pour l'installation.

Utiliser uniquement les équipements et accessoires spécifiés par le fabricant. Utiliser uniquement avec un chariot, un pied, un tripode, des fixations murales ou une table répondant aux spécifications fournies par le fabricant ou vendus avec l'appareil.



En cas d'utilisation d'un chariot, prendre garde en déplaçant l'ensemble chariot/appareil pour éviter les blessures causées par une chute.

Attention : Les changements ou modifications qui n'ont pas été expressément approuvés par le fabricant peuvent révoquer le droit d'usage de ce produit.

Service après-vente : Le matériel à réparer doit être renvoyé au revendeur ou au service après-vente de votre région. Les adresses des principaux agents de service après-vente au Royaume-Uni sont indiquées dans ce manuel.

Introduction

Merci d'avoir acheté un produit Q Acoustics.

Ce manuel est destiné à vous guider au cours de la configuration et de l'installation du système et vous permettra de profiter d'une performance optimale pour ce produit.

Veillez lire attentivement les instructions, les consignes de sécurité importantes et les mises en garde avant d'installer et d'utiliser le produit, afin d'en garantir un fonctionnement sûr et satisfaisant.

Nous espérons que vous apprécierez l'expérience proposée par Q Acoustics.

La série Q Acoustics 3000 est une gamme de haut-parleurs conçu pour satisfaire les attentes les plus élevées des audiophiles de 2 canaux dédiés et exigeants amateurs de film.

La gamme comprend :

3010 : Enceinte d'étagère compacte avec un haut-parleur de basses de 100 mm.

3020 : Enceinte d'étagère compacte avec un haut-parleur de basses de 125 mm.

3050 : Colonne avec deux haut-parleurs de basses de 165 mm

3070S : Caisson de graves de 140 W avec deux haut-parleurs de 165 mm

3090C : Canal central avec deux haut-parleurs de basses de 100 mm

Les haut-parleurs 3050 peuvent être bi-câblés. Tous les haut-parleurs peuvent fonctionner à proximité de téléviseurs sans altérer le fonctionnement, à l'exception du 3070S qui ne doit pas fonctionner à moins de 500 mm d'un téléviseur ou de tout type d'équipement sensible aux champs magnétiques. Le fonctionnement des écrans plasma et LCD n'est pas altéré.

Avant de connecter les haut-parleurs, veiller à ce que toutes les unités actives de votre système soient éteintes au niveau du secteur.

Lorsque vous allumez votre système audio, réglez le bouton de volume principal à un niveau modéré. Augmenter progressivement le volume.

Ne faites jamais fonctionner votre système audio au volume maximum. La position du bouton de volume est trompeuse et ne reflète pas la puissance de votre système. L'utilisation de réglages de haut volume peut endommager votre ouïe.

Ne connectez pas vos haut-parleurs à une prise secteur.

N'exposez pas vos haut-parleurs à des températures excessivement basses, à la chaleur, à l'humidité ou à la lumière du soleil.

Si vous faites fonctionner vos haut-parleurs sans leurs grilles de protection, prenez soin de protéger les enceintes contre les dégâts éventuels.

Ne pas utiliser de pieds artisanaux. Fixez le pied Q Acoustics adapté en suivant les instructions et en utilisant tous les éléments de fixation fournis. Le vendeur vous conseillera

Ne pas démonter le haut-parleur. Cela rendrait la garantie nulle et non avenue.

Déballer vos haut-parleur

Déballer entièrement vos haut-parleurs. Les retirer des cartons en les tenant par les coffrets. Ne pas toucher les enceintes et ne pas utiliser les sachets de protection pour les soulever. Les modèles 3050 et 3070S sont lourds - faites-vous aider pour les soulever si nécessaire.

Lorsque vous déplacez les haut-parleurs, ne les tirez pas sur le sol; cela pourrait causer des dégâts - soulevez-les avant de les déplacer.

Dans le carton d'emballage, vous trouverez: Le ou les haut-parleur(s) et le manuel de l'utilisateur.

L'emballage des modèles suivants comprend des éléments supplémentaires:

3050 : stabilisateur arrière et protections pour pointes pour chaque haut-parleur, une clé Allen pour ajuster les pointes une fois celles-ci fixées.

3070S : un cordon d'alimentation secteur, des pointes et de protections pour pointes.

Contrôler attentivement le produit. Si un élément est endommagé ou manquant, indiquez-le au vendeur dès que possible.

Conserver l'emballage pour un éventuel transport à l'avenir. Si vous jetez l'emballage, veuillez le faire en suivant toutes les régulations concernant le recyclage dans votre région.

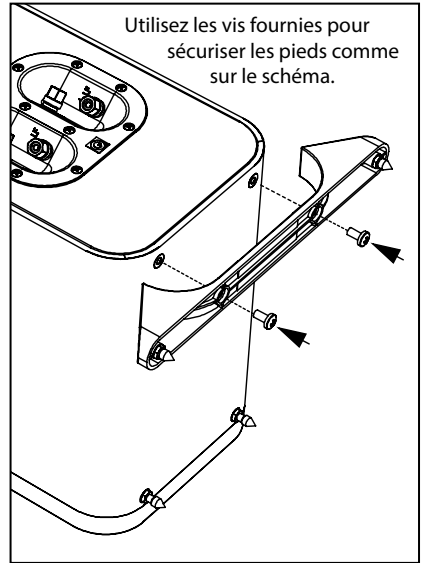
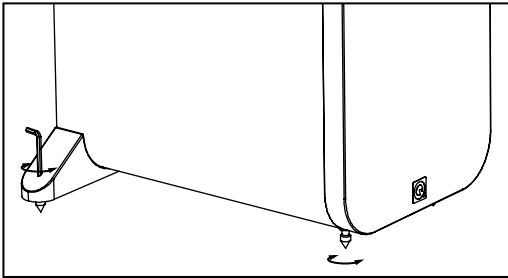
Préparation



Les pointes sont aiguisées. Faites attention !
Ne jamais placer un haut-parleur équipé de pointes à un endroit où il peut causer des dégâts !
Toujours déplacer les enceintes en les soulevant - sans jamais les traîner!

Attacher le stabilisateur arrière - 3050

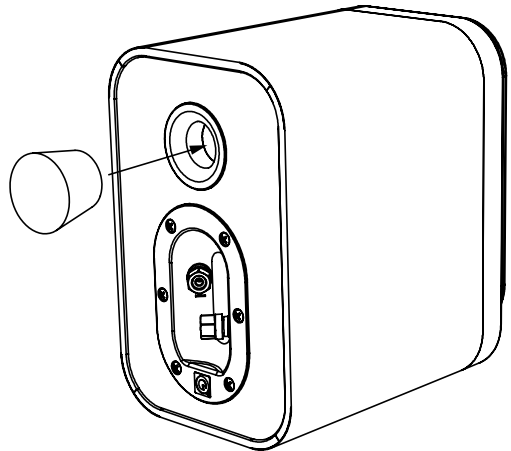
Enfoncez les pointes dans des boulons de verrouillage à moitié dans la base et remettez le haut-parleur dans le bon sens. (Si votre sol est en bois ou en pierre, mettez un protecteur de pointe sur chacune des pointes avant de le retourner.) Lorsque l'enceinte est dans le bon sens insérez la clé Allen dans chacune des pointes à l'arrière en commençant par le haut et ajustez-les jusqu'à ce que le haut-parleur soit plan et stable.



Bouchons en mousse

Les haut-parleurs série 3000 sont portés vers l'arrière et conçus pour fonctionner mieux lorsqu'il y a un peu d'espace à l'arrière, c'est-à-dire lorsqu'ils sont placés à 200 mm environ d'une paroi. Si vous positionnez vos haut-parleurs à proximité d'un mur ou d'un coin, les bouchons en mousse doivent être insérés dans les ports arrière. Sinon, les basses pourraient être trop puissantes.

S'assurer que les protections sont bien ajustées dans le port sans les insérer trop profondément. Le niveau des basses s'en trouvera réduit, mais la définition et l'extension des basses sera augmentée. Faites des essais pour déterminer ce que vous préférez et essayer de modifier légèrement la position du haut-parleur pour optimiser le résultat final.



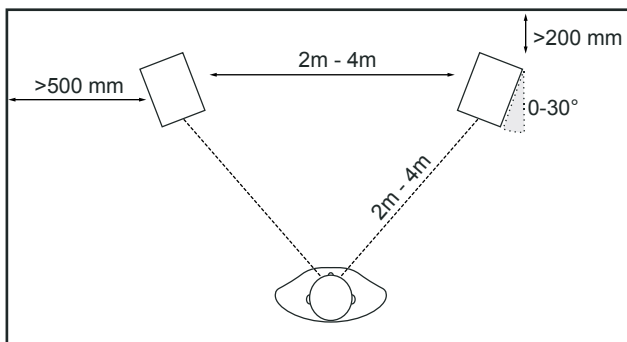
Positionnement des enceintes passives



Dolby et le symbole à double D sont des marques déposées des laboratoires Dolby.

3050

L'arrière des haut-parleurs 3050 doivent être placés à au moins 200 mm et les côtés à au moins 500 mm d'une paroi. Positionner les enceintes plus près des parois augmentera les basses, mais pourra causer des réverbérations et un manque de précision et de détail. Les enceintes doivent être séparées de 2 à 4 m et placées en face de l'auditeur assis. Le fait de tourner les enceintes vers l'intérieur donnera plus de précision à l'image stéréo, mais peut réduire la largeur de la source sonore.



3010 et 3020

La position idéale des modèles 3010 et 3020 est sur des pieds Q Acoustics ou sur un mur. Si vous utilisez un pied, l'unité des aigus doit être placée au niveau des oreilles d'un auditeur assis. Les enceintes fixées au mur peuvent être montées légèrement plus haut et orientées vers le bas. Les enceintes sur pied doivent être traitées comme des enceintes au sol, mis à part le fait que l'enceinte peut être située légèrement plus près de la paroi arrière. Il est également possible de les poser sur des étagères.

Une fixation murale optionnelle conçue spécifiquement pour les modèles Q Acoustics 3010, 3020 et 3090C est disponible chez votre vendeur. Des pieds pour les modèles 3010 et 3020 sont également disponibles. Soyez près à faire des essais pour trouver la configuration qui corresponde le mieux à vos goûts dans la pièce où sera situé le système sonore.

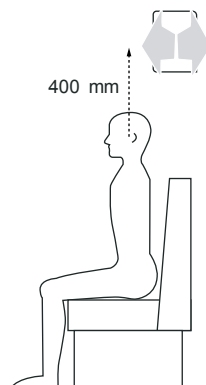
Enceintes à effets

3090C

Le modèle 3090C est conçu pour fonctionner près d'un téléviseur et doit être placé en position centrale par rapport à celui-ci. Il doit être placé juste au-dessus ou en dessous de l'écran. Si vous disposez d'un écran plasma ou LCD, fixez le 3090C sur le mur ou sur une autre surface adaptée, juste au-dessus ou en dessous de l'écran, en utilisant les fixations murales Q Acoustics. À défaut, étudier la possibilité de placer le téléviseur sur un coffret avec le 3090C posé sur une étagère sécurisée sous l'écran.

Haut-parleurs d'ambiance

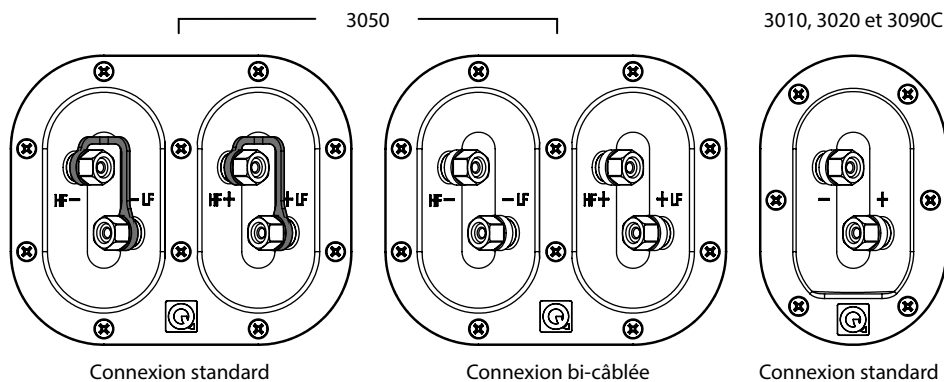
Les laboratoires Dolby recommandent des haut-parleurs à effets 5.1. Les haut-parleurs d'ambiance doivent être montés de chaque côté de l'auditeur, légèrement en retrait par rapport à la position d'écoute. Les haut-parleurs doivent être tournés vers l'intérieur, et montés soit sur les parois latérales de la pièce ou, si celle-ci est grande, sur de grands pieds et avec leur centre au-dessus du niveau des oreilles de l'auditeur assis.



Connexion des haut-parleurs passifs

Bornes et connecteurs

Le modèle 3050 est bi-câblé. Un connecteur à conducteurs croisés bi-câblé possède quatre bornes. La paire de bornes supérieures se connecte à une/des enceinte(s) des aigus (haute fréquence) et la paire inférieure à une/des enceinte(s) de graves (basse fréquence). Lors de l'achat, les connecteurs sont fixés avec des liaisons amovibles pour connecter les paires de bornes. Cela vous permet de connecter le haut-parleur de manière conventionnelle en utilisant une seule paire de câbles ou en mode bi-câblé avec deux paires. Les modèles 3010, 3020 et 3090C sont équipés de connecteurs standard à deux bornes.



Câbles de haut-parleurs

Les câbles spécialisés pour haut-parleurs vous offriront un meilleur niveau de reproduction du son que les câbles génériques. Utilisez des câbles contenant de généreuses quantités de cuivre pour les canaux avant et centraux. Les câbles fins réduisent les basses et restreignent la portée dynamique. Les canaux d'ambiance (à l'arrière) sont moins importants.

Un câble de haut-parleur possède une bande ou une marque de repérage le long d'une de ses âmes. Par convention, celle-ci est connectée aux bornes positives. Les câbles reliant l'amplificateur aux haut-parleurs avant doivent idéalement être de la même longueur. Ne jamais joindre les câbles - utiliser des longueurs de câble complètes.

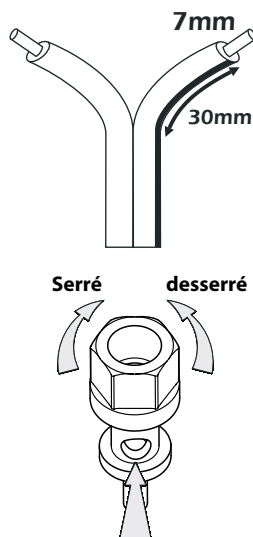
Préparation des câbles

Diviser le câble sur une longueur d'environ 40 mm. Dénuder le câble sur une longueur de 10 mm et tourner les extrémités pour rassembler tous les fils lâches. Couper les extrémités du câble en laissant 7 mm de câble dénudé.

Connexion d'une borne

Dévisser la borne en tournant dans le sens contra-horaire pour exposer l'orifice de montage à la base de la colonne de la borne.

Insérer l'extrémité dénudée du câble dans cet orifice. Resserrer la borne à la main complètement. S'assurer qu'il n'y a pas de fils lâches qui pourraient toucher des bornes adjacentes. Dans l'Union européenne, l'utilisation de fiches de haut-parleurs de 4 mm est contraire à la réglementation en matière de sécurité.



Connexion des haut-parleurs passifs

Connexions stéréo

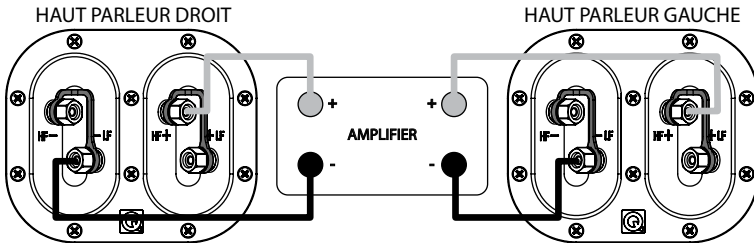
Connexions standard

Connecter la borne ROUGE (+) du haut-parleur DROIT à la borne ROUGE, positive (+), sur le canal DROIT de l'amplificateur. Connecter la borne NOIRE (-) du haut-parleur à la borne NOIRE, négative (-), correspondante de l'amplificateur. Répéter cette procédure pour le canal GAUCHE.

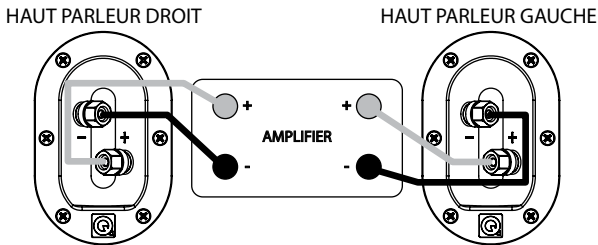
Dans le cas du modèle 3050, vous pouvez utiliser les bornes positives (+) ou négatives (-) qui vous conviennent. Se reporter à l'illustration ci-dessous.

Bi-câblage

Connexion standard : 3050



Connexion standard : 3010, 3020 et 3090C

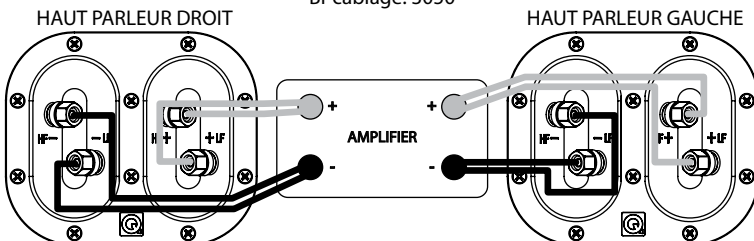


La connexion directe des réseaux aigus et graves d'un haut-parleur à un amplificateur améliore à la fois les performances des basses et la portée dynamique.

Pour réaliser un bi-câblage: Préparer deux câbles jumeaux pour chaque haut-parleur. Dévisser toutes les bornes du haut-parleur et retirer les deux liaisons. À présent, connecter les bornes aigües et graves à l'amplificateur en suivant la procédure décrite dans la section Connexion standard. Se reporter à l'illustration ci-dessous.

Lorsque vos enceintes sont connectées: allumer le système et diffuser de la musique à un volume modéré. Ajuster le placement du haut-parleur selon vos préférences.

Bi-câblage: 3050



Entretien et nettoyage

Entretien du coffret

Nettoyer les coffrets avec un chiffon sec. Ne pas utiliser de matériaux à bas de solvants. Si les coffrets sont tachés, enlever la tache à l'aide d'un chiffon légèrement humidifié avec de l'eau, du white-spirit ou de l'alcool isopropylique en fonction de son type. Puis éponger légèrement à l'aide d'un tissu pour enlever toute trace résiduelle de produit nettoyant. Ne jamais utiliser de produits abrasifs, quels qu'ils soient.

Grilles de protection

Brosser doucement les grilles à l'aide d'une brosse souple.

Enceintes.

Il est préférable de ne pas toucher aux enceintes étant donné qu'elles s'endommagent facilement lorsqu'elles sont exposées.

Garantie

Les haut-parleurs Q Acoustics sont garantis sans défauts concernant le matériel et la main d'œuvre comme suit :

Haut-parleurs passifs: 5 ans à partir de la date d'achat

Haut-parleurs actifs et caissons de graves: 2 ans à partir de la date d'achat

Pendant la période de garantie, Q Acoustics, à sa discrétion, réparera ou remplacera tout produit avéré défectueux après inspection par la société ou son distributeur ou agent désigné.

La mauvaise utilisation et l'usure normale ne sont pas couvertes par la garantie.

Pendant la période de garantie, les produits défectueux doivent être renvoyé au vendeur. Q Acoustics n'applique pas de garantie internationale et s'il vous est impossible de renvoyer les produits au vendeur, veuillez contacter Q Acoustics pour obtenir des conseils sur la démarche à suivre.

Les éléments qui ne peuvent pas être envoyés en réparation doivent être envoyé par colis payé, de préférence dans leur emballage d'origine et avec une preuve d'achat. Les dégâts subis par des biens en transit vers le centre de réparation ne sont pas couverts par la garantie. Le retour des produits couverts par la garantie sera par Q Acoustics ou ses distributeurs ou agents le cas échéant.

La garantie ne modifie en aucune façon vos droits tels que garantis par la loi.

Pour les informations concernant le service après-vente dans d'autres pays, contacter:
info@qacoustics.co.uk

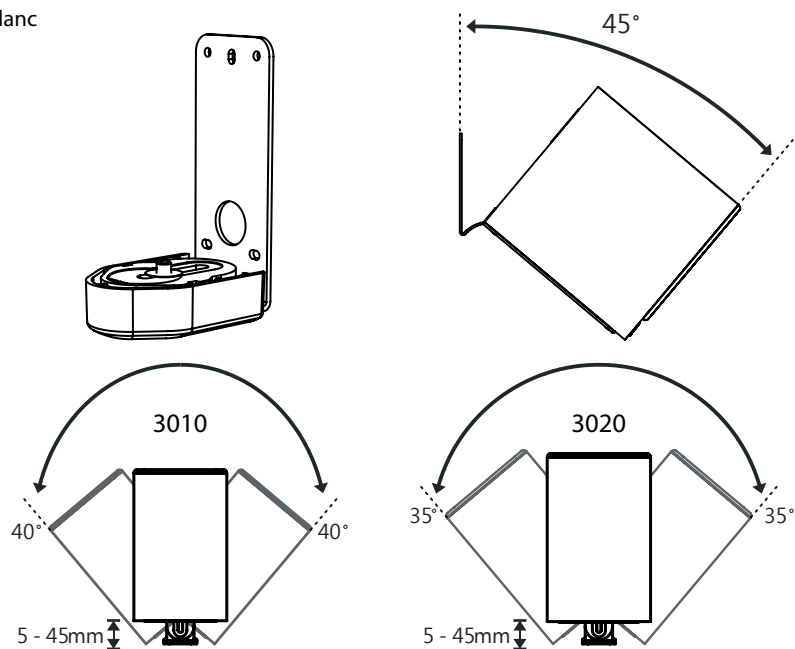
Q ACOUSTICS

Armour Home Electronics Ltd.
Stortford Hall Industrial Park
Bishops Stortford, Herts, Royaume-Uni
CM23 5GZ

Q ACOUSTICS Accessoires pour Série 3000

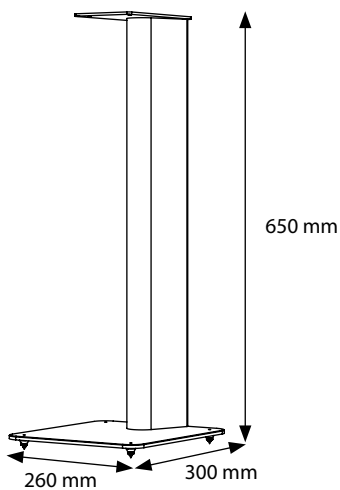
Fixation murale (simple) pour modèles 3010 / 3020 / 3090C

Noir et blanc

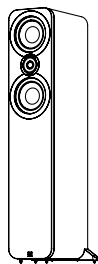


Pieds d'enceinte (paire) 3010 / 3020

Noir ou blanc

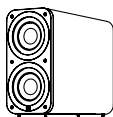


Q ACOUSTICS Accessoires pour Série 3000



Enceintes passives

	3010	3020	3050	3090C
Type de coffret :	Reflex 2 voies	Reflex 2 voies	Reflex 2 voies	Reflex 2 voies
Moteur de graves (mm):	100 mm	125 mm	2 x 165 mm	2 x 100 mm
Moteur d'aigus (mm):	25 mm	25 mm	25 mm	25 mm
Réponse en fréquence (+/-3dB):	68 Hz - 22 kHz	64 Hz - 22 kHz	44 Hz - 22 kHz	75 Hz - 22 kHz
Impédance nominale:	6 Ω	6 Ω	6 Ω	6 Ω
Sensibilité (2,83v@1m):	86 dB	88 dB	92 dB	89 dB
Puissance d'amplificateur recommandée:	15 - 75 W	25 - 75 W	25 - 100 W	25 - 100 W
Fréquence de transition:	2,8 kHz	2,9 kHz	2,6 kHz	2,7 kHz
Volume utile:	3,8 litres	5,9 litres	35,6 litres	10,3 litres
Dimensions du coffret (LxHxP mm):	150 x 235 x 200	170 x 260 x 226	200 x 1000 x 298	430 x 150 x 200
Poids (par coffret):	3,6 kg	4,6 kg	17,8 kg	6,0 kg



Caisson de graves actif

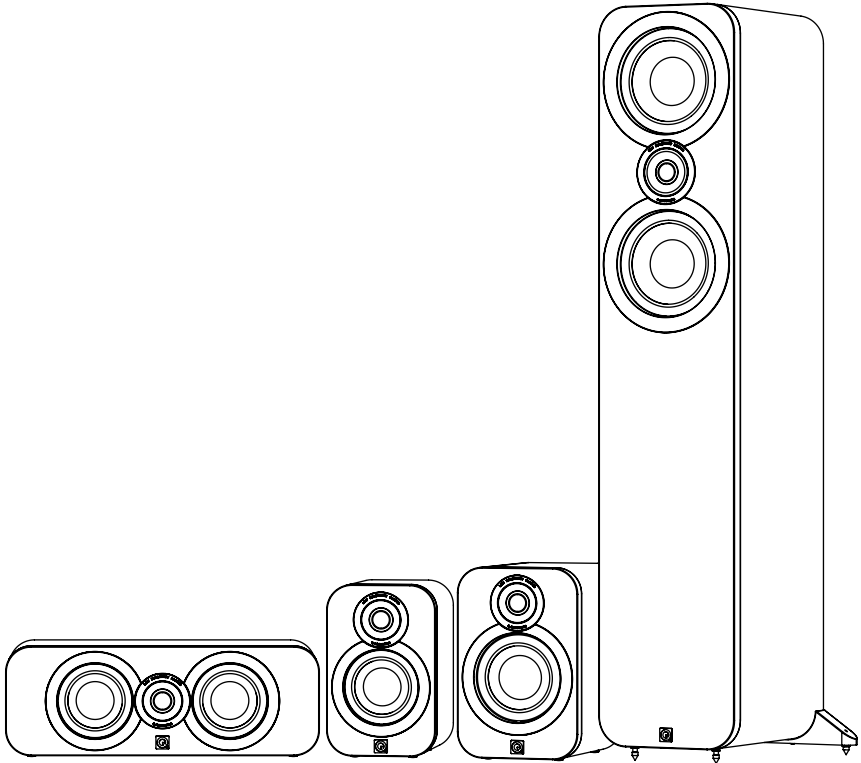
	3070S
Type de coffret:	Porté
Moteur de graves (mm):	2 x 165 mm longue portée
Puissance d'amplificateur:	140 W rms
Fréquence de transition:	50 Hz - 150 Hz (var.)
Dimensions du coffret (LxHxP mm):	200 x 400 x 525
Poids:	13,6 kg



3000 Series

Benutzerhandbuch und Produktspezifikationen

DE



Modelle: Q3090C, Q3010, Q3020, Q3050

Sicherheitsinformationen

WICHTIGE INFORMATIONEN - BITTE SORGFÄLTIG LESEN



Dieses Symbol weist darauf hin, dass die Dokumente in Verbindung mit diesem Produkt wichtige Anweisungen in Bezug auf die Bedienung und Wartung enthalten.

Lesen Sie diese Anweisungen durch.
Bewahren Sie diese Anweisungen auf.
Beachten Sie alle Sicherheitshinweise.
Folgen Sie den Anweisungen.
Verwenden Sie dieses Gerät nicht in der Nähe von Wasser.
Reinigen Sie das Gerät mit einem trockenen Tuch.
Blockieren Sie keine Belüftungsöffnungen.

Installieren Sie das Gerät gemäß den Anweisungen des Herstellers.

Verwenden Sie ausschließlich das vom Hersteller angegebene Zubehör/Aufsätze. Verwenden Sie zum Aufstellen oder Aufhängen der Lautsprecher ausschließlich vom Hersteller angegebene oder mitgelieferte Gerätewägen, Ständer, Stativ oder Halter.



Achten Sie beim Verwenden eines Gerätewagens darauf, dass der Wagen mit dem Gerät beim Transport nicht umkippt.

Vorsicht: Änderungen oder Modifikationen, die nicht ausdrücklich vom Hersteller genehmigt wurden, könnten zum Erlöschen der Betriebsgenehmigung führen.

Service: Für eine Reparatur sollte das Gerät zum ursprünglichen Händler oder an den Kundendienst für Ihre Region zurückgegeben werden. Die wichtigsten Kundendienstadressen werden in diesem Benutzerhandbuch aufgelistet.

Vielen Dank, dass Sie sich für Q-Acoustics entschieden haben.

Dieses Handbuch soll Sie durch die Einrichtung und Installation des Gerätes führen und hilft Ihnen dabei, die optimale Leistung Ihres Lautsprecher zu erreichen.

Bitte lesen Sie diese Anweisungen, die wichtigen Sicherheitshinweise und Warnungen sorgfältig vor der Installation und Verwendung durch, um einen sicheren und zufriedenstellenden Betrieb der Lautsprecher zu gewährleisten.

Wir wünschen Ihnen viel Freude mit Q Acoustics.

Q Acoustics 3000 ist eine Lautsprecherreihe, die speziell für die hohen Anforderungen passionierter Zweikanalton-Musikliebhaber und anspruchsvoller Film-Enthusiasten entwickelt wurde.

Folgende Modelle sind erhältlich:

3010: Kompakte Regallautsprecher mit einem 100-mm-Tieftöner

3020: Regallautsprecher mit einem 125-mm-Tieftöner

3050: Standlautsprecher mit zwei 165-mm-Tieftönern

3070S: 140-Watt-Aktiv-Subwoofer mit zwei 165-mm-Treibern

3090C: Centerlautsprecher mit zwei 100-mm-Tieftönern

3050-Lautsprecher sind doppelverdrahtbar. Alle Lautsprecher mit Ausnahme von 3070S können in der Nähe von TV-Bildschirmen ohne nachteilige Auswirkungen betrieben werden. 3070S sollte nicht in weniger als 5000 mm Entfernung von TV-Bildschirmen oder anderen magnetempfindlichen Geräten betrieben werden. Die Leistung von Plasma- und LCD-Bildschirmen wird nicht beeinflusst.

Bevor Sie Ihre Lautsprecher anschließen, stellen Sie sicher, dass alle aktiven Einheiten Ihres Systems vom Netz getrennt worden sind.

Stellen Sie beim Einschalten Ihres Soundsystems oder beim Wechseln der Eingangsquellen eine niedrige Lautstärke ein. Erhöhen Sie die Lautstärke allmählich.

Betreiben Sie Ihr Soundsystem niemals bei voller Lautstärke. Die Position des Lautstärkereglers spiegelt nicht das eigentliche Leistungsniveau des Systems wider. Das Hören mit sehr hoher Lautstärke kann Ihr Gehör schädigen.

Schließen Sie die Lautsprecheranschlussklemmen nicht an das Stromnetz an.

Setzen Sie Ihre Lautsprecher nicht übermäßiger Kälte, Hitze, Feuchtigkeit oder Sonnenlicht aus.

Wenn Sie Ihre Lautsprecher ohne Gitter nutzen, sollten Sie darauf achten, dass die Antriebseinheiten vor Beschädigung geschützt sind.

Verwenden Sie keine behelfsmäßigen Ständer. Montieren Sie speziell für Q Acoustics bestimmte Ständer entsprechend den Anleitungen und unter Verwendung der bereitgestellten Schrauben. Ihr Händler kann Sie diesbezüglich gern beraten.

Nehmen Sie den Lautsprecher nicht auseinander. Dadurch verliert die Produktgarantie ihre Gültigkeit.

Auspacken der Lautsprecher

Packen Sie die Lautsprecher vollständig aus. Heben Sie die Lautsprecher aus den Kartons, halten Sie sie dabei am Gehäuse fest. Berühren Sie nicht die Antriebseinheiten und heben Sie die Lautsprecher nicht an den Schutzhüllen an. Die Modelle 3050 und 3070S sind schwer, holen Sie sich ggf. Hilfe.

Schleifen Sie die Lautsprecher beim Bewegen nicht über den Boden, dies kann zu Beschädigungen führen. Heben Sie sie an und tragen Sie sie zur gewünschten Stelle.

Im Karton finden Sie: Den/die Lautsprecher und dieses Produkthandbuch.

Darüber hinaus enthält die Verpackung für folgende Modelle:

3050: Rückstabilisator und Stiftabdeckungen für jeden der Lautsprecher. Inbus-Schlüssel zum Einstellen der Stifte.

3070S: Netzkabel, Stifte und Stiftabdeckungen.

Inspizieren Sie das Produkt sorgfältig. Beschädigte oder fehlende Teile sollten unverzüglich Ihrem Händler mitgeteilt werden.

Bewahren Sie die Verpackung für zukünftigen Transport auf. Beachten Sie bei einer Entsorgung der Verpackung die örtlichen Recyclingbestimmungen.

Vorbereitung

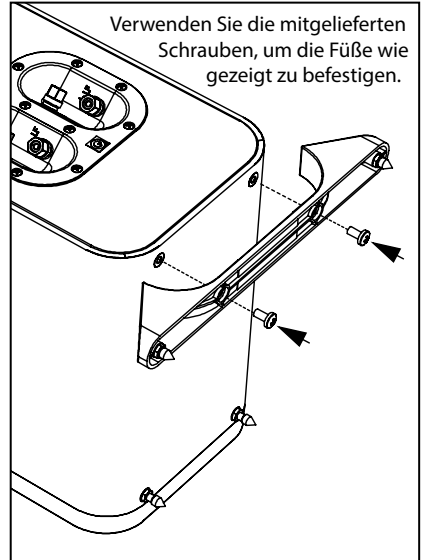
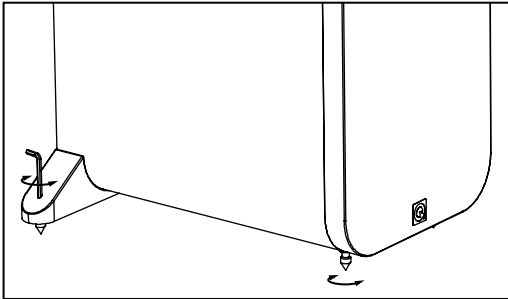


**Die Stifte sind spitz. Gehen Sie mit Vorsicht vor.
Stellen Sie einen Lautsprecher mit Stiften niemals dort auf, wo er Beschädigungen verursachen kann.**

Heben Sie die Lautsprecher beim Transport immer an,
schleifen Sie sie niemals über den Boden

Anbringen des Rückstabilisators – 3050

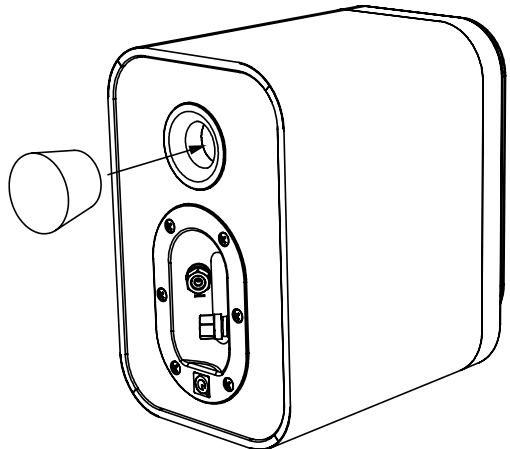
Schieben Sie die Stifte mit den Sicherungsmuttern bis zur Hälfte in den Sockel und stellen Sie den Lautsprecher wieder aufrecht auf. (Falls Sie Holz- oder Steinböden haben, ziehen Sie vor dem Aufrichten des Lautsprechers Abdeckungen über die Stifte.) Schieben Sie den Inbus-Schlüssel anschließend von oben in die Stifte und stellen Sie sie ein, bis eine ebene und stabile Position des Lautsprechers erreicht worden ist.



Schaumstoffstöpsel

Lautsprecher der 3000-Serie sind hinten offen und funktionieren am besten mit etwas Freiraum. Daher sollte zwischen dem Gehäuse und der hinteren Wand ein Mindestabstand von ca. 200 mm eingehalten werden. Wenn Sie Ihre Lautsprecher näher an die Wand/Ecke stellen möchten, dann sollten Schaumstoffstöpsel in die hinteren Öffnungen eingeschoben werden, um eine übermäßige Bassstärke zu verhindern.

Stellen Sie sicher, dass die Stöpsel die Öffnungen genau zudecken, schieben Sie sie jedoch nicht zu weit rein. Sie werden feststellen, dass der Basspegel reduziert wurde, die Definition und Bassweiterung jedoch zugenommen haben. Experimentieren Sie mit kleinen Positionsänderungen, um die Lautsprecherposition und das Klangerlebnis zu optimieren.



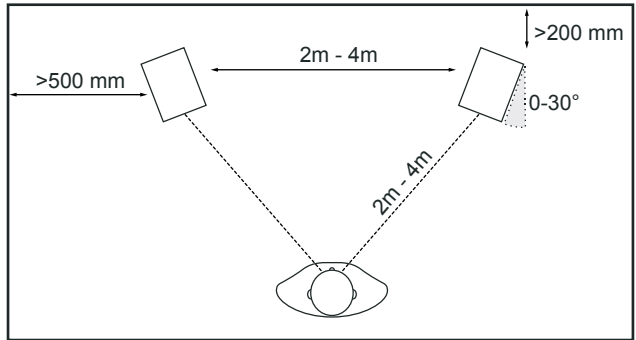
Aufstellung von Passiv-Lautsprechern



Dolby und das Doppel-D-Symbol sind eingetragene Warenzeichen der Dolby Laboratories.

3050

Die 3050-Lautsprecher sollten in mindestens 200 mm Entfernung von der Rückwand und in 500 mm Entfernung von der Seitenwand aufgestellt werden. Eine Aufstellung nah an der Wand würde zwar den Bass verstärken, könnte jedoch zu Dröhnen und einer Minderung der Klangqualität führen. Die Lautsprecher sollten in einem Abstand von 2-4 m zueinander und zentral gegenüber einem sitzenden Zuhörer aufgestellt werden. Eine leicht nach innen gerichtete Aufstellung sorgt für schärferen Stereoklang, führt jedoch zu einer Einengung der Klangquelle.



Eine leicht nach innen gerichtete Aufstellung sorgt für schärferen Stereoklang, führt jedoch zu einer Einengung der Klangquelle.

3010 und 3020

3010 und 3020 sollten am Besten an Q Acoustics-Bodenständern oder an der Wand angebracht werden. Die Faustregel bei der Verwendung von Bodenständern besagt, dass die Hochtönereinheit sich auf Ohrenhöhe eines sitzenden Zuhörers befinden sollte. An der Wand angebrachte Lautsprecher können etwas höher montiert werden. Die Lautsprecher sollten dabei nach unten neigen. Auf Ständern montierte Lautsprecher sollten in der gleichen Weise wie Bodenlautsprecher gehandhabt werden, können jedoch etwas näher an die Wand gestellt werden. Aufstellung auf einem Regal ist ebenfalls möglich.

Bei Ihrem Fachhändler erhalten Sie auf Wunsch speziell zum Anbringen der Q Acoustics 3010-, 3020- und 3090C-Modelle entworfene Wandhalter. Bodenständer für die Modelle 3010 und 3020 sind ebenfalls erhältlich. Experimentieren Sie mit unterschiedlichen Aufstellungsorten, um die optimale Position der Lautsprecher für Ihre Umgebung zu finden.

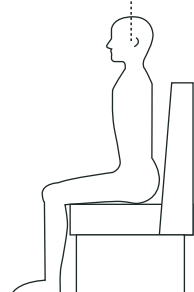
Effekt-Lautsprecher

3090C

Das 3090C-Modell wurde speziell für den Betrieb in direkter Nähe eines TV-Bildschirms entwickelt. Es sollte unmittelbar über oder unter dem Bildschirm aufgestellt werden. Falls Sie einen Plasma- oder LCD-Monitor haben, sollten Sie 3090C mithilfe eines Q Acoustics-Wandhalters an der Wand oder einer anderen geeigneten Fläche unmittelbar unter oder über dem Monitor anbringen. Falls dies nicht möglich sein sollte, erwägen Sie eine Aufstellung des TV-Geräts auf einem TV-Schrank und stellen Sie den 3090C auf ein Regal unmittelbar unter dem Bildschirm.



400 mm



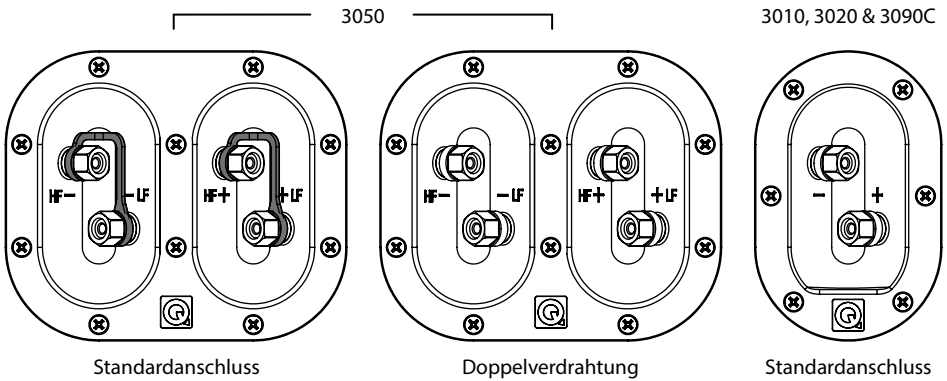
Surround-Lautsprecher

Für 5.1-Effekt-Lautsprecher gibt es einige Empfehlungen der Dolby Laboratories. Surround-Lautsprecher sollten zu beiden Seiten des Zuhörers und hinter der Zuhörposition angebracht werden. Die Lautsprecher sollten leicht nach innen gedreht an den Seitenwänden oder, bei großen Räumen, an hohen Ständern angebracht werden. Die Mitte der Lautsprecher sollte dabei über der Ohrenhöhe des sitzenden Zuhörers liegen.

Anschluss von Passiv-Lautsprechern

Anschlussklemmen und Verbindungen

Das 3050-Modell ist doppelverdrahtbar. Ein doppelverdrahtbares Crossover hat vier Anschlussklemmen. Das obere Klemmenpaar verbindet den Hochtoner (HF) und das untere den Tieftöner (LF). Die mitgelieferten Crossovers enthalten abnehmbare Verbindungsstücke zum Verbinden der Anschlusspaare. Dadurch wird ein konventioneller Anschluss des Lautsprechers mit einem Kabel oder durch Doppelverdrahtung mit zwei Paaren ermöglicht. Modelle 3010, 3020 und 3090C sind standardmäßig mit zwei Anschlussklemmen-Crossovers ausgestattet.



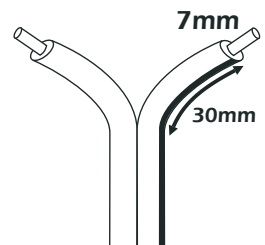
Lautsprecherkabel

Spezielle Lautsprecherkabel haben höhere Wiedergabestandards als Allzweckkabel. Verwenden Sie für Front- und Centerlautsprecher Kabel mit einem möglichst hohen Kupferanteil. Dünne Kabel reduzieren die Bassstärke und schränken den Dynamikbereich ein. Surround-Kanäle sind weniger anspruchsvoll.

Lautsprecherkabel weisen entlang der Kabelseele einen Kennfaden auf. Üblicherweise wird dieser mit den positiven Anschlussklemmen verbunden. Die Kabel, die den Verstärker mit den Front-Lautsprechern verbinden, sollten nach Möglichkeit gleich lang sein. Verbinden Sie niemals Kabelstücke miteinander, verwenden Sie stets komplette Längen.

Vorbereitung der Kabel

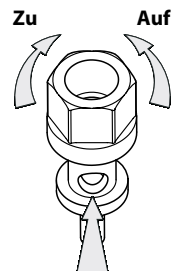
Teilen Sie das Kabel entzwei bis zu einer Tiefe von ca 40 mm. Legen Sie den Draht bis zu einer Tiefe von 10 mm frei und drehen Sie die Enden, um lose Drahtenden einzusammeln. Beschneiden Sie das Kabel und lassen Sie 7 mm freigelegten Draht übrig.



Verbindung der Anschlussklemmen

Schrauben Sie die Anschlussklemme gegen den Uhrzeigersinn auf und legen Sie die Befestigungsöffnung auf der unteren Seite der Klemmsockelleiste frei.

Schieben Sie das freigelegte Kabelende in die Öffnung. Ziehen Sie die Anschlussklemme wieder handfest an. Stellen Sie sicher, dass keine losen Drahtenden vorhanden sind, die die angrenzenden Klemmen berühren könnten. Sicherheitsvorschriften der EU untersagen die Verwendung von 4-mm-Lautsprechersteckern.



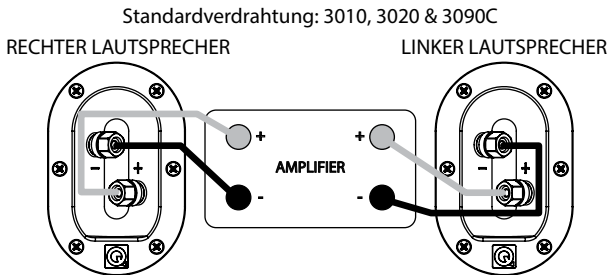
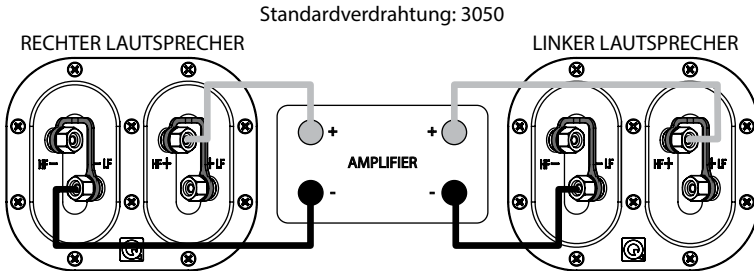
Anschluss von Passiv-Lautsprechern

Stereoanschlüsse

Standardanschlüsse

Verbinden Sie die ROTE (+) Anschlussklemme des RECHTEN Lautsprechers mit der ROTEN (+) Anschlussklemme des RECHTEN Verstärkerkanals. Verbinden Sie die SCHWARZE (-) Anschlussklemme des Lautsprechers mit der entsprechenden SCHWARZEN, negativen (-) Anschlussklemme des Verstärkers. Wiederholen Sie diesen Vorgang für den LINKEN Kanal.

Beim Modell 3050 können Sie beliebige positive(+) oder negative (-) Anschlussklemmen verwenden. Siehe dazu die Abbildung unten.

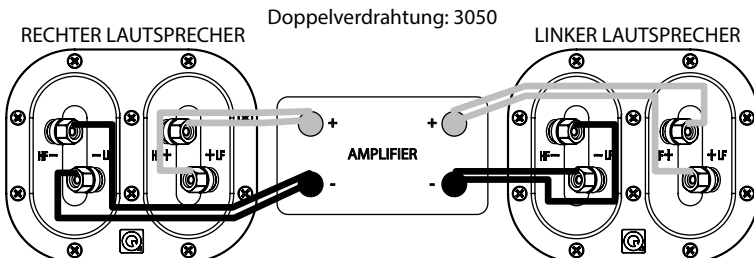


Doppelverdrahtung

Ein direkter Anschluss des Hoch- und Tieftönernetzwerks eines Lautsprechers an den Verstärker steigert die Bassleistung und erweitert den Dynamikbereich.

Vorbereitung: Bereiten Sie für jeden Lautsprecher dünne Zwillingsleitungen vor. Schrauben Sie alle Anschlussklemmen der Lautsprecher auf und entfernen Sie beide Verbindungsstücke. Verbinden Sie nun die Hochtöner- und die Tieftöneranschlussklemmen mit dem Verstärker und folgen Sie dabei dem unter „Standardverdrahtung“ beschriebenen Verfahren. Siehe dazu die Abbildung unten.

Nach dem Anschluss der Lautsprecher: Schalten Sie das System ein und spielen Sie Musik bei gemäßigter Lautstärke. Nehmen Sie ggf. Feineinstellungen an den Positionen der Lautsprecher vor.



Reinigung und Pflege

Gehäusepflege

Reinigen Sie die Gehäuse mit einem trockenen Tuch. Verwenden Sie keine lösungsmittelbasierte Reinigungsmittel. Entfernen Sie Flecke je nach Beschaffenheit mit einem leicht mit Wasser, Spiritus oder Isopropylalkohol befeuchteten Tuch. Polieren Sie die Stelle anschließend sanft mit einem trockenen Tuch, um alle Reinigungsmittelrückstände zu entfernen. Verwenden Sie niemals Scheuermittel.

Gitter

Reinigen Sie die Gitter mit einer weichen Bürste.

Antriebseinheiten

Antriebseinheiten sollten nach Möglichkeit niemals berührt werden, da sie im freigelegten Zustand leicht beschädigt werden können.

Garantie

Für Lautsprecher von Q Acoustics wird für Material- und Verarbeitungsfehler folgende Garantie gewährt:

Passiv-Lautsprecher: 5 Jahre ab Kaufdatum

Aktiv-Lautsprecher und Subwoofer: 2 Jahre ab Kaufdatum

Innerhalb der Garantiezeit wird Q Acoustics fehlerhafte Produkte nach einer Prüfung durch das Unternehmen oder einen ernannten Händler nach eigenem Ermessen reparieren oder ersetzen.

Missbrauch und normaler Verschleiß fallen nicht unter Garantie.

Innerhalb der Garantieperiode können defekte Einheiten an den liefernden Händler zurückgegeben werden. Internationale Garantie wird von Q Acoustics nicht unterstützt. Falls das Gerät nicht an den liefernden Händler zurückgegeben werden kann, wenden Sie sich zur weiteren Beratung an Q Acoustics.

Artikel, die nicht repariert werden können, müssen auf eigene Kosten, unter Beigabe eines Kaufbelegs und, falls möglich, in Originalverpackung eingeschickt werden. Während des Transports zum Reparaturdienst entstandene Schäden fallen nicht unter Garantie. Kosten für die Rücksendung der unter Garantie fallenden Artikel werden von Q Acoustics oder seinen Vertriebspartnern übernommen.

Ihre gesetzlichen Rechte bleiben von dieser Garantie unberührt.

Für Serviceinformationen in anderen Ländern senden Sie eine E-Mail an: info@qacoustics.co.uk

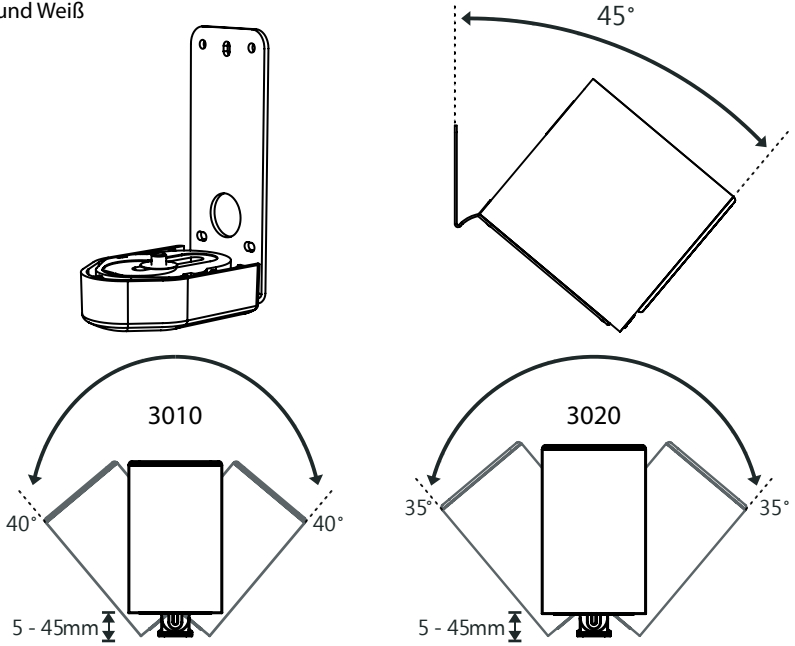
Q ACOUSTICS

Armour Home Electronics Ltd.
Stortford Hall Industrial Park
Bishops Stortford, Herts, UK
CM23 5GZ

Q Acoustics 3000-Serie – Zubehör

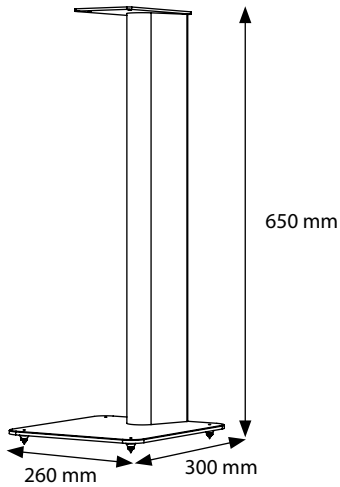
3010 / 3020 / 3090C Wandhalter (Einzeln)

Schwarz und Weiß

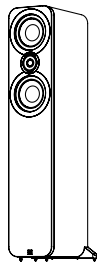


3010 / 3020 Lautsprecherständer (Pair)

Schwarz oder Weiß

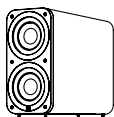


Q Acoustics 3000-Serie – Spezifikationen



Passive Lautsprecher

	3010	3020	3050	3090C
Gehäusetyp:	2-Wege-Reflexgehäuse	2-Wege-Reflexgehäuse	2-Wege-Reflexgehäuse	2-Wege-Reflexgehäuse
Tieftöner (mm):	100 mm	125 mm	2 x 165 mm	2 x 100 mm
Hochtöner:	25 mm	25 mm	25 mm	25 mm
Frequenzbereich (+/-3 dB):	68 Hz - 22 kHz	64 Hz - 22 kHz	44 Hz - 22 kHz	75 Hz - 22 kHz
Nennimpedanz:	6 Ω	6 Ω	6 Ω	6 Ω
Empfindlichkeit (2,83 V / 1 m):	86 dB	88 dB	92 dB	89 dB
Empfohlene Verstärkerleistung:	15 - 75 W	25-75 W	25 - 100 W	25 - 100 W
Crossover-Frequenz:	2,8 kHz	2,9 kHz	2,6 kHz	2,7 kHz
Nutzvolumen:	3,8 Liter	5,9 Liter	35,6 Liter	10,3 Liter
Gehäuseumfang (BxHxT mm):	150 x 235 x 200	170 x 260 x 226	200 x 1000 x 298	430 x 150 x 200
Gewicht (pro Gehäuse)	3,6 kg	4,6 kg	17,8 kg	6,0 kg



Aktiv-Subwoofer

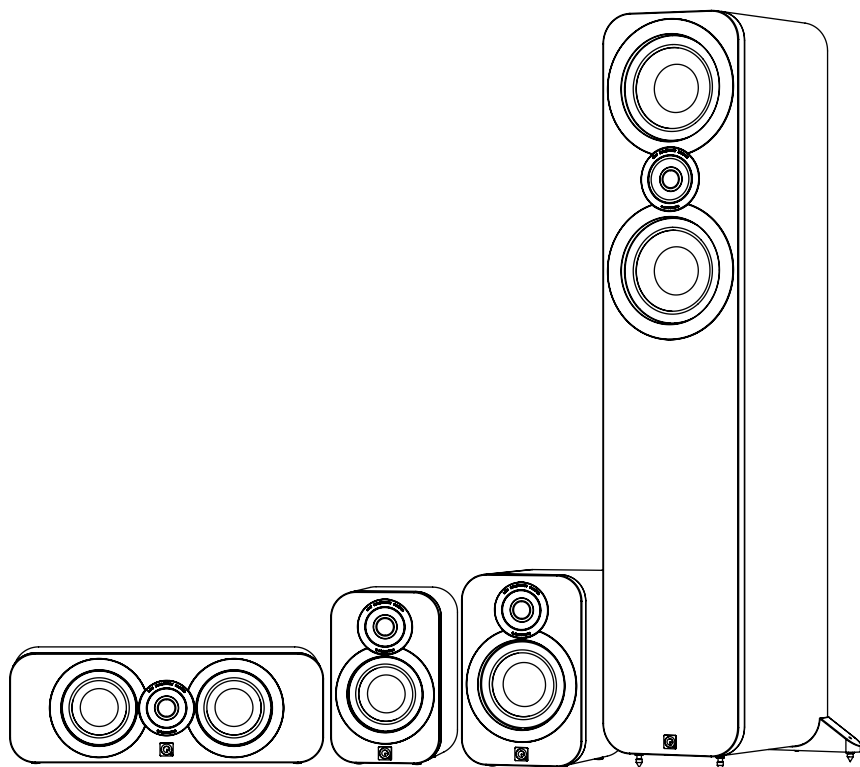
	3070S
Gehäusetyp:	Offen
Tieftöner (mm):	2 x 165 mm Langhub
Verstärkerleistung:	140 W RMS
Crossover-Frequenz:	50 Hz - 150 Hz (var.)
Gehäuseumfang (BxHxT mm):	200 x 400 x 525
Gewicht:	13,6 kg



Serie 3000

Manuale d'uso e specifiche del prodotto

IT



Modelli: Q3090C, Q3010, Q3020, Q3050

Informazioni per la sicurezza

INFORMAZIONE IMPORTANTE: SI PREGA DI LEGGERE CON ATTENZIONE



Questo simbolo indica che vi sono importanti istruzioni per il funzionamento e la manutenzione nel manuale che accompagna il presente prodotto.

- Leggere le istruzioni.
- Conservare le istruzioni.
- Prestare attenzione a tutte le avvertenze.
- Seguire tutte le istruzioni.
- Non utilizzare questo dispositivo vicino all'acqua.
- Pulire solo con panno asciutto.
- Non ostruire nessuna delle aperture per la ventilazione.

Installare seguendo le istruzioni del produttore.

Utilizzare solo attacchi / accessori indicati dal produttore. Usare solo con carrello, supporto, treppiede, staffa o tavola specificati dal produttore, o venduti con il dispositivo.



Quando si utilizza un carrello, prestare cautela nello spostare il carrello / il dispositivo per evitare lesioni da ribaltamento.

Attenzione: Cambiamenti o modifiche non espressamente approvate da produttore possono invalidare la facoltà dell'utilizzatore di azionare questo dispositivo.

Manutenzione: L'equipaggiamento per la manutenzione deve essere restituito al fornitore, o al rappresentante di zona. Gli indirizzi dei principali rappresentanti di zona per il Regno Unito sono elencati nel presente manuale.

Introduzione

Grazie per aver acquistato un prodotto Q Acoustics.

Il presente manuale ha lo scopo di guidare l'utilizzatore nell'installazione e configurazione dell'unità e di aiutarlo ad ottenere dal prodotto le prestazioni ottimali.

Si prega di leggere le istruzioni, le informazioni importanti per la sicurezza e le avvertenze con attenzione prima di installare e utilizzare il prodotto, in modo da garantirne il funzionamento soddisfacente e in sicurezza.

Ci auguriamo che l'utilizzatore tragga il massimo godimento dall'esperienza con questo prodotto Q Acoustics.

La serie Q Acoustics 3000 è una gamma di altoparlanti progettati per soddisfare le più elevate aspettative degli amanti degli altoparlanti a due canali e degli appassionati di cinema.

La gamma comprende:

3010: Altoparlante da scaffale compatto con un bass driver da 100 mm.

3020: Altoparlante da scaffale con un bass driver da 125 mm.

3050: Altoparlante da pavimento con due bass driver da 165 mm.

3070S: Subwoofer attivo da 140 Watt con driver da 2 x 165 mm.

3090C: Canale centrale con bass driver da 2 x 100 mm.

Gli altoparlanti 3050 possono essere collegati con cavi bipolari. Tutti gli altoparlanti possono funzionare vicino a schermi TV senza effetti negativi, ad eccezione del 3070S, che non dovrebbe essere azionato a una distanza inferiore ai 500 mm da schermi TV o da altre apparecchiature sensibili ai campi magnetici. Schermi al plasma e LCD non subiscono interferenze.

Prima di effettuare qualsiasi collegamento agli altoparlanti, assicurarsi che tutte le parti attive dell'impianto siano scollegate dalla rete elettrica.

Quando si accende l'impianto audio o si cambia sorgente di riproduzione del suono, impostare il controllo principale del volume a un livello basso. Alzare il volume gradualmente.

Mai azionare l'impianto audio a tutto volume. La posizione del controllo del volume è ingannevole e non indica l'effettivo livello di potenza dell'impianto. Utilizzare il volume ad un livello molto elevato può danneggiare l'udito.

Non collegare i morsetti dell'altoparlante all'alimentazione.

Non esporre gli altoparlanti ad eccessivo freddo, calore, umidità o luce del sole.

Se si mettono in funzione gli altoparlanti senza le schermature, fare attenzione a proteggere i driver da eventuali danni.

Non utilizzare supporti improvvisati. Montare il supporto Q Acoustics dedicato seguendo le istruzioni ed utilizzare tutti gli elementi di fissaggio forniti. Il vostro rivenditore saprà consigliarvi.

Non smontare l'altoparlante. Diversamente, la garanzia verrà invalidata.

Disimballaggio degli altoparlanti

Disimballare completamente gli altoparlanti. Sollevare gli altoparlanti dai cartoni tenendoli per gli armadietti. Non toccare i driver né usare le buste protettive per sfilarli. Gli altoparlanti 3050 e 3070S sono pesanti: chiedere assistenza per sollevarli se necessario.

Nel maneggiare gli altoparlanti, non trascinarli sul pavimento poiché questo potrebbe causare danni: sollevarli prima di spostarli.

Nella scatola troverete: Uno o più altoparlanti il e manuale del presente prodotto.

Inoltre l'imballo dei seguenti modelli contiene:

3050: Stabilizzatori posteriori e coperture per punte coniche per ciascun altoparlante. Una chiave a brugola per regolare le punte coniche una volta montate.

3070S: Uno o più cavi di alimentazione, punte coniche con relative coperture.

Controllare il prodotto attentamente. Se un articolo qualsiasi risulta danneggiato o mancante, riferirlo al proprio rivenditore il prima possibile.

Conservare l'imballaggio per il trasporto futuro. Qualora si elimini l'imballaggio, si prega di farlo nel rispetto delle norme per il riciclo dei materiali vigenti nel proprio paese.

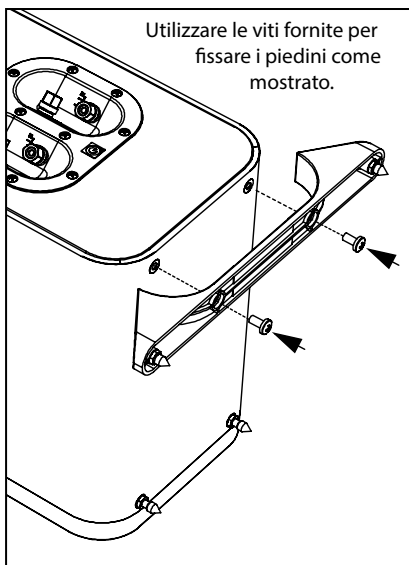
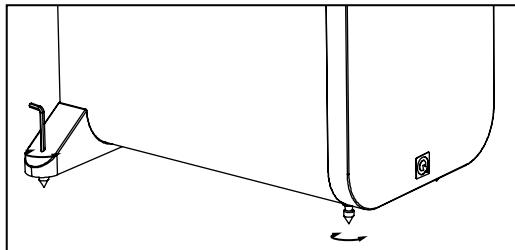
Preparazione



Le punte coniche sono affilate. Prestate attenzione!
Mai mettere un altoparlante dotato di punte coniche dove può causare danni!
Sempre spostare gli altoparlanti sollevandoli - mai trascinarli!

Collegare lo stabilizzatore posteriore - 3050

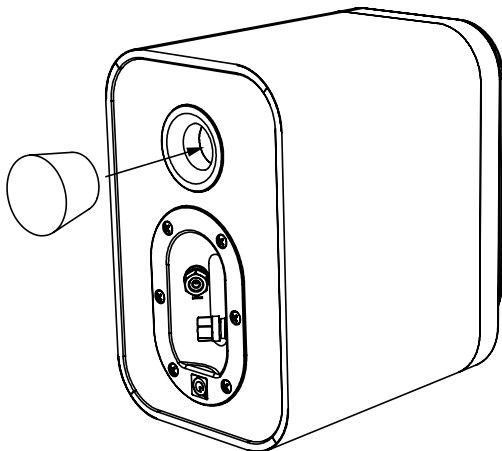
Infilare le punte coniche, dotate di dadi di bloccaggio, a metà nella base e rimettere l'altoparlante in posizione verticale. (Se avete un pavimento in legno o in pietra mettete un disco di protezione sopra ciascuna punta conica prima di rimettere l'altoparlante in posizione verticale). Quando l'altoparlante è posizionato correttamente, inserire la chiave a brugola in ogni punta posteriore dall'alto e regolare tutte le punte coniche dentro e fuori fino a che l'altoparlante non sia a livello e stabile.



Inserti di schiuma

Gli altoparlanti della serie 3000 sono dotati di attacchi posteriori e progettati per funzionare al meglio se gli si lascia dello spazio posteriormente, ossia circa 200 mm di distanza dalla parete. Se si posizionano gli altoparlanti vicino a una parete / angolo si dovrebbero apporre gli inserti di schiuma nelle porte posteriori o i toni bassi potrebbero risultare eccessivi.

Assicurarsi che gli inserti siano montati saldamente nella porta senza inserirli troppo in profondità. Si noterà che il livello dei bassi è ridotto ma la loro definizione ed estensione è aumentata. Occorre sperimentare in base alle proprie preferenze e provare a fare piccoli cambiamenti nella posizione dell'altoparlante per ottimizzare il risultato finale.



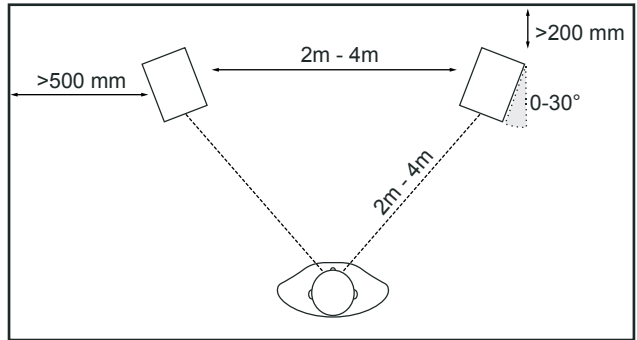
Posizionamento degli altoparlanti passivi



I simboli Dolby e doppia D sono marchi di fabbrica dei laboratori Dolby.

3050

Gli altoparlanti 3050 devono essere posizionati ad almeno 200 mm da una parete posteriore e a 500 mm da una parete laterale. Posizionare gli altoparlanti più vicino al muro aumenterà i bassi ma potrebbe far sì che il suono rimbombi e causare mancanza di precisione e di dettagli. Gli altoparlanti dovrebbero essere distanti da 2 a 4 m fra loro e centrali rispetto all'ascoltatore seduto. Girare gli altoparlanti leggermente in avanti affinerà l'immagine stereo ma può limitare la sorgente acustica.



3010 e 3020

Gli altoparlanti 3010 e 3020 andrebbero idealmente montati su stativo da pavimento Q Acoustics o a parete. Se si monta a parete, l'unità treble dovrebbe essere all'altezza dell'orecchio dell'ascoltatore seduto. Gli altoparlanti a parete possono essere montati leggermente più in alto, con l'altoparlante angolato verso il basso. Gli altoparlanti montati su stativo dovrebbero essere trattati come altoparlanti da pavimento, salvo che l'altoparlante può essere posizionato un po' più vicino alla parete posteriore. È inoltre possibile il montaggio su mensola.

Presso i rivenditori è disponibile una staffa opzionale progettata specificamente per il montaggio a parete degli altoparlanti Q Acoustics 3010, 3020 e 3090C. Inoltre, sono disponibili stativi da pavimento per i modelli 3010 e 3020. Preparatevi a sperimentare per trovare le impostazioni che più incontrano i vostri gusti nella vostra sala ascolto personale.

Altoparlanti ad effetto

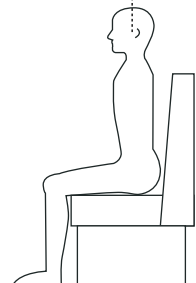
3090C

Il modello 3090C è stato progettato per funzionare vicino ad uno schermo TV e centrale rispetto ad esso. Deve essere posizionato immediatamente sopra o sotto lo schermo. Se si è in possesso di uno schermo al plasma o LCD, montare il 3090C a parete o su un'altra superficie adatta immediatamente sopra o sotto lo schermo utilizzando la staffa a parete Q-Acoustics. Se così non fosse, è opportuno considerare di porre il TV su un armadietto con il 3090C su di uno scaffale sicuro immediatamente sotto il TV.



Altoparlanti surround

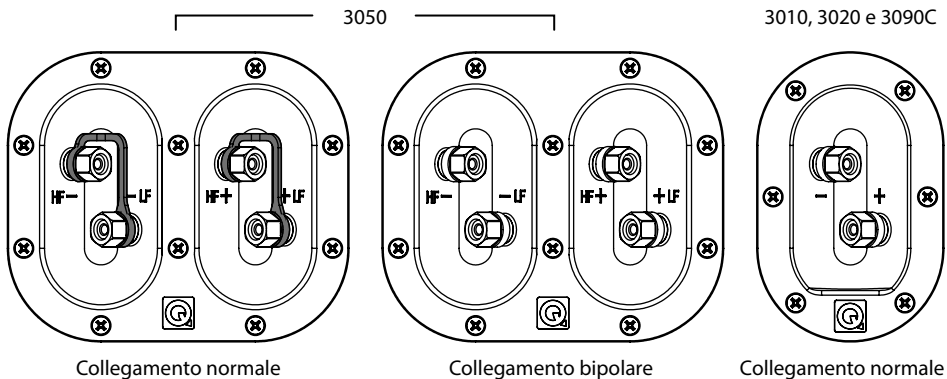
Queste sono le raccomandazioni provenienti dai laboratori Dolby per gli altoparlanti ad effetto 5.1. Gli altoparlanti surround devono essere montati ad entrambi i lati dell'ascoltatore, leggermente dietro la posizione d'ascolto. Gli altoparlanti dovrebbero essere collocati rivolti verso l'interno, ciascuno montato sulle pareti laterali della stanza o, se la stanza è grande, su un supporto alto e con il loro centro sopra l'altezza dell'orecchio di un ascoltatore seduto.



Posizionare gli altoparlanti passivi

Morsetti e serrafili

Il 3050 è dotato di attacchi per cavi bipolari. Un crossover con cavi bipolare ha quattro terminali. La coppia di morsetti superiore si connette all'altoparlante per gli acuti (HF) e la coppia inferiore all'altoparlante dei bassi (LF). I crossover forniti sono dotati di barre rimovibili per collegare le coppie di morsetti. Ciò consente di collegare l'altoparlante in modo convenzionale, usando un paio di cavi, oppure utilizzando cavi bipolari. I modelli 3010, 3020 e 3090C hanno in dotazione due crossover a morsetti.



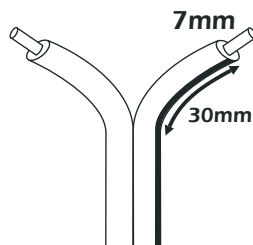
Cavi per altoparlanti

I cavi specifici per altoparlanti offrono una qualità di riproduzione più elevata rispetto ai cavi per usi generali, dal filo del campanello alle teleferiche. Impiegare cavi ad elevato contenuto di rame per i canali anteriore e centrale. Cavi sottili riducono i toni bassi e limitano la gamma dinamica. I canali surround (posteriori) sono meno critici.

Il cavo per altoparlanti ha una striscia o indicatore lungo il nucleo. Convenzionalmente, questo è collegato ai morsetti positivi. I cavi per collegare l'amplificatore agli altoparlanti anteriori idealmente dovrebbero essere della stessa lunghezza. Mai unire i cavi: utilizzare lunghezze complete.

Predisporre i cavi

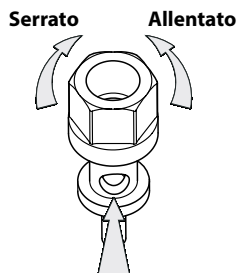
Dividere il cavo per una lunghezza di circa 40 mm. Scoprire il cavo per una lunghezza di 10 mm e attorcigliare le estremità per raccogliere eventuali fili vaganti. Ritagliare il cavo lasciando 7mm di filo scoperto.



Collegare un morsetto

Svitare il morsetto in senso antiorario per esporre il foro di montaggio posto sulla base della colonna del morsetto.

Inserire l'estremità scoperta del cavo nel foro. Serrare di nuovo completamente il morsetto a mano. Assicurarsi che non ci siano fili vaganti che possano toccare i morsetti adiacenti. Nell'UE utilizzare spine per altoparlante da 4 mm è contrario alle norme di sicurezza.

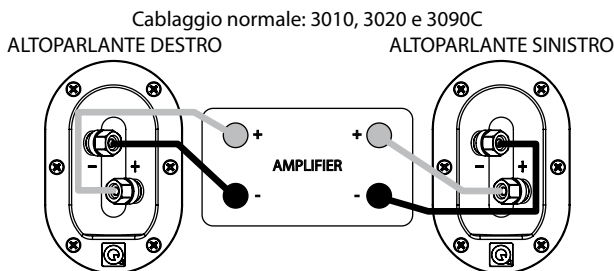
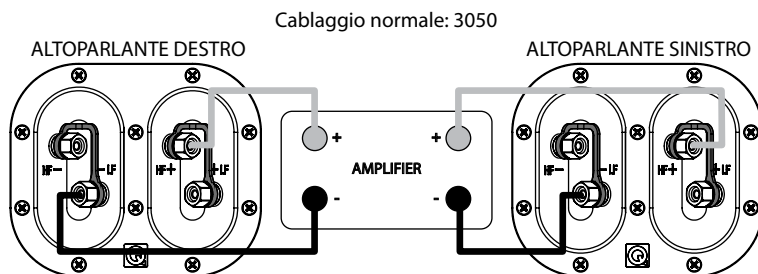


Posizionare gli altoparlanti passivi

Collegamenti stereo

Collegamenti standard

Collegare il morsetto ROSSO (+) dell'altoparlante DESTRO al morsetto positivo (+) ROSSO sul canale DESTRO dell'amplificatore. Collegare il morsetto NERO (-) dell'altoparlante al corrispondente morsetto negativo (-) NERO dell'amplificatore. Ripetere questa procedura per il canale SINISTRO. Per il modello 3050 si può utilizzare qualsiasi morsetto positivo(+) o negativo (-) idoneo. Fare riferimento all'illustrazione sottostante.

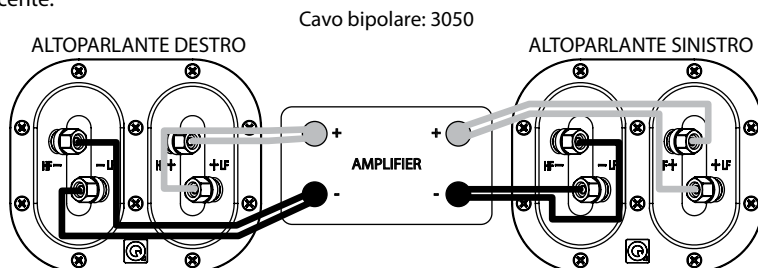


Cavo bipolare

Collegare direttamente le reti di acuti e bassi di un altoparlante ad un amplificatore migliora sia le prestazioni dei bassi che la gamma dinamica.

Per collegare il cavo bipolare: preparare due cavi gemelli per ciascun altoparlante. Svitare tutti i morsetti dell'altoparlante e rimuovere entrambe le barre. Ora collegare i morsetti degli acuti e quelli dei bassi all'amplificatore seguendo la procedura descritta nel cablaggio normale. Fare riferimento all'illustrazione sottostante.

Quando gli altoparlanti sono collegati: accendere l'impianto e riprodurre qualche brano musicale a volume moderato. Ottimizzare il posizionamento dell'altoparlante per trovare la soluzione più soddisfacente.



Manutenzione e pulizia

Cura delle casse

Pulire le casse con un panno asciutto. Non usare detergenti a base di solventi. Se le casse si macchiano, rimuovere la macchia con un panno leggermente umidificato con acqua, acqua minerale o alcol isopropilico a seconda della macchia. Poi lucidare leggermente con un panno per rimuovere eventuali residui del detergente. Non usare abrasivi di qualsiasi genere.

Schermature

Spazzolare leggermente la schermatura con una spazzola morbida.

Driver.

È preferibile non toccare i driver dato che si danneggiano facilmente se esposti.

Garanzia

Gli altoparlanti Q Acoustics sono coperti da garanzia sia per materiali che per manifattura privi di difetti, nei i seguenti termini:

Altoparlanti passivi: 5 anni dalla data di acquisto

Altoparlanti attivi e subwoofer: 2 anni dalla data di acquisto

Durante il periodo di garanzia, Q Acoustics potrà, a propria discrezione, riparare o sostituire qualsiasi prodotto dichiarato difettoso in seguito a ispezione da parte della società o del proprio distributore o agente incaricato.

L'uso improprio, il normale deterioramento e l'usura non sono coperti da tale garanzia.

Le unità difettose devono essere restituite al rivenditore entro il termine di validità della garanzia. Q Acoustics non supporta una garanzia internazionale, se non è possibile restituire il prodotto al rivenditore, si prega di contattate Q Acoustics per consigli.

Gli articoli che non possono essere presi in riparazione devono essere inviati in porto franco, preferibilmente nell'imballaggio originale e con la prova di acquisto. Eventuali danni riportati dal prodotto durante il viaggio verso il centro di riparazione non sono coperti da garanzia. Il trasporto di ritorno per gli articoli coperti dalla garanzia sarà pagato da Q Acoustics o dal loro distributore o agente come appropriato.

La presente garanzia non influenza in alcun modo i diritti legali dell'utilizzatore.

Per informazioni sul servizio in altri paesi contattare: info@qacoustics.co.uk

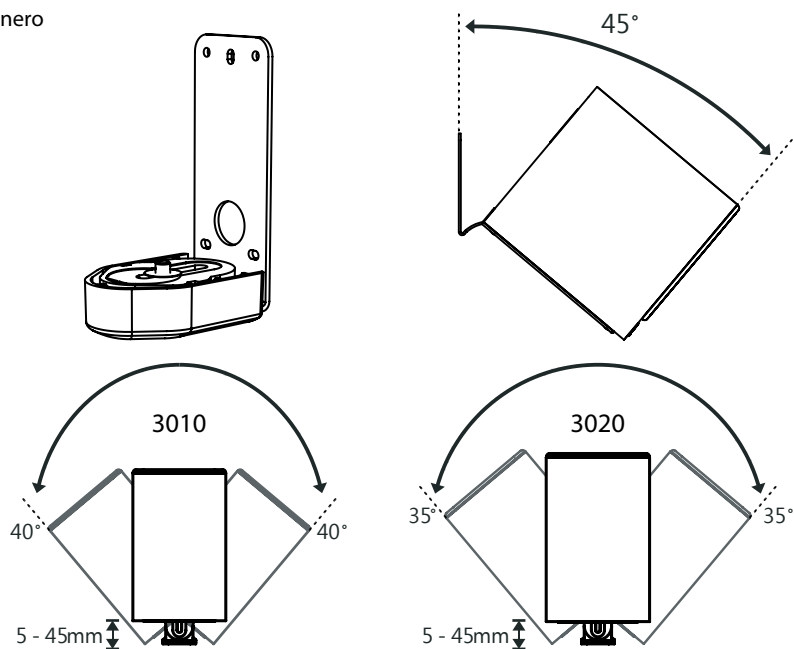
Q ACOUSTICS

Armour Home Electronics Ltd.
Stortford Hall Industrial Park
Bishops Stortford, Herts, UK
CM23 5GZ

Accessori di serie Q Acoustics 3000

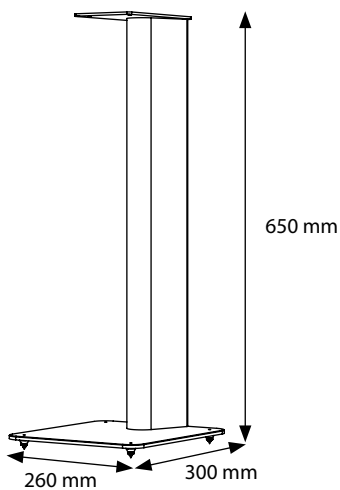
3010 / 3020 / 3090C staffa per montaggio a parete (singola)

Bianco e nero

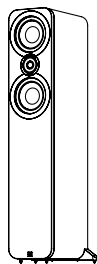


3010 / 3020 stativi per altoparlanti (coppia)

Bianco o nero

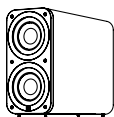


Specifiche tecniche della serie Q Acoustics 3000



Altoparlanti passivi

	3010	3020	3050	3090C
Tipologia di cassa:	Reflex a 2 vie	Reflex a 2 vie	Reflex a 2 vie	Reflex a 2 vie
Unità bassi (mm):	100 mm	125 mm	2 x 165 mm	2 x 100 mm
Unità acuti (mm):	25 mm	25 mm	25 mm	25 mm
Risposta in frequenza (+/-3dB):	68 Hz - 22 kHz	64 Hz - 22 kHz	44 Hz - 22 kHz	75 Hz - 22 kHz
Impedenza nominale:	6 Ω	6 Ω	6 Ω	6 Ω
Sensibilità (2,83v@1m):	86 dB	88 db	92 dB	89 dB
Potenza dell'amplificatore consigliata:	15 - 75 w	25 - 75 w	25 - 100 w	25 - 100 w
Frequenza di crossover:	2,8 kHz	2,9 kHz	2,6 kHz	2,7 kHz
Volume utile:	3,8 litri	5,9 litri	35,6 litri	10,3 litri
Dimensioni mobile (LxAxP mm):	150 x 235 x 200	170 x 260 x 226	200 x 1000 x 298	430 x 150 x 200
Peso (per mobile):	3,6 Kg	4,6 Kg	17,8 Kg	6,0 Kg



Subwoofer attivo

	3070S
Tipologia di cassa:	A cassa aperta
Unità bassi (mm):	A corsa lunga 2 x 165 mm
Potenza amplificatore:	140W rms
Frequenza di crossover:	50 Hz - 150 Hz (var.)
Dimensioni mobile (LxAxP mm):	200 x 400 x 525
Peso:	13,6 Kg

Note



www.Qacoustics.co.uk